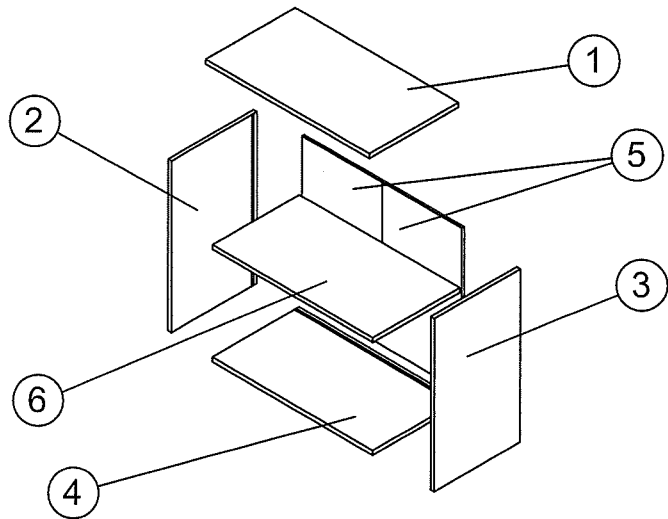
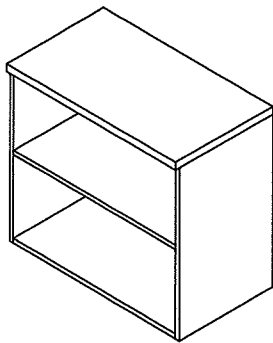
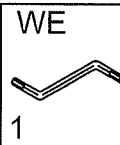
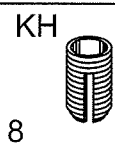
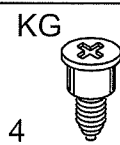
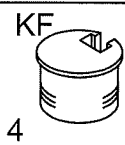
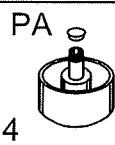
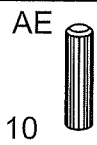
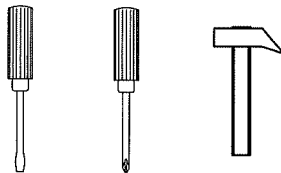


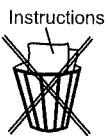
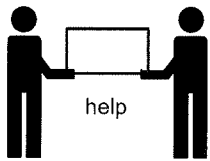
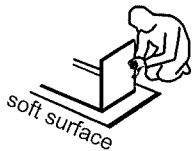
ISTRUZIONI DI MONTAGGIO - NOTICE DE MONTAGE - ASSEMBLY INSTRUCTIONS



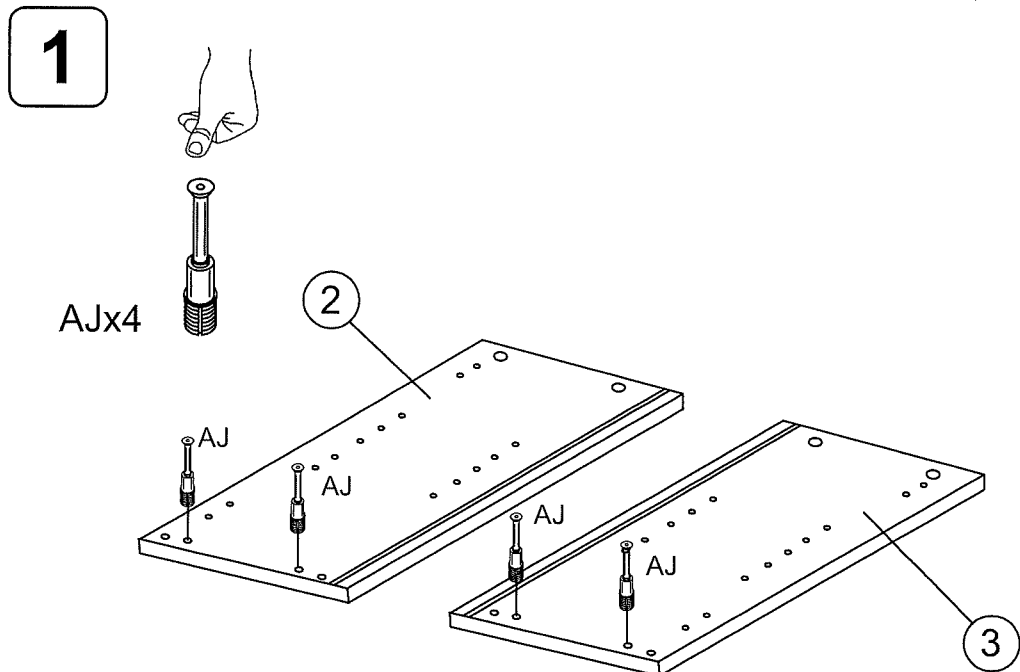
utensili necessari
outils nécessaires
tools required



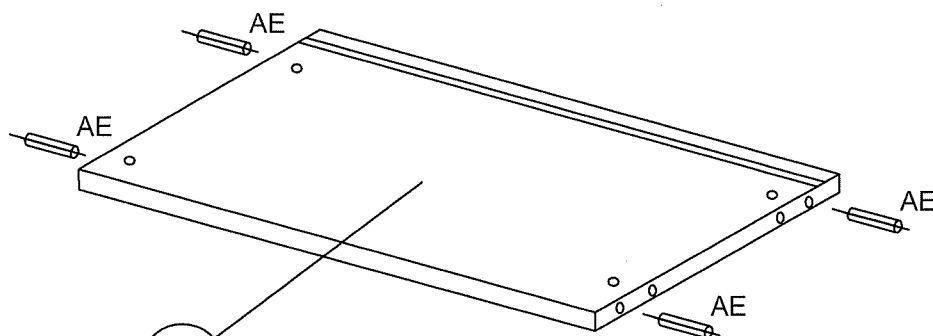
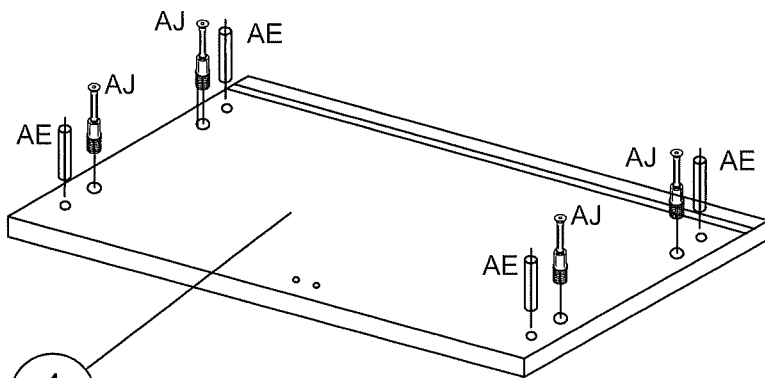
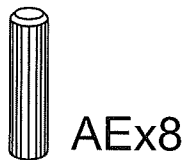
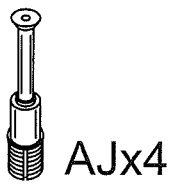
NOTES



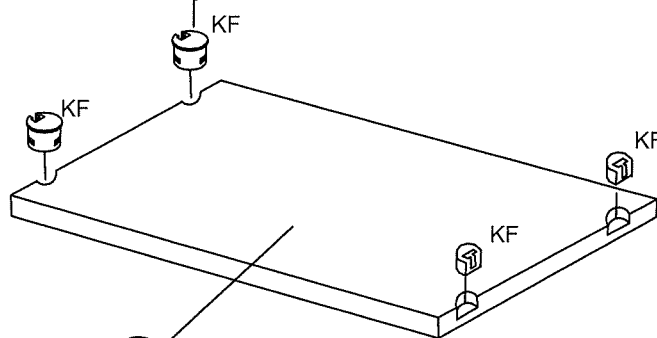
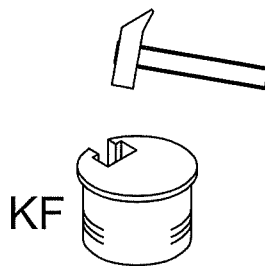
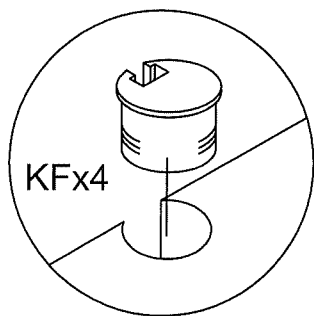
(IT) **Usare il prodotto in modo corretto**, esclusivamente per la funzione a cui è destinato.
(FR) **Utilisez le produit correctement**, exclusivement pour la fonction à laquelle il est destiné.
(EN) **Use the product correctly**, exclusively for the function for which it is intended.



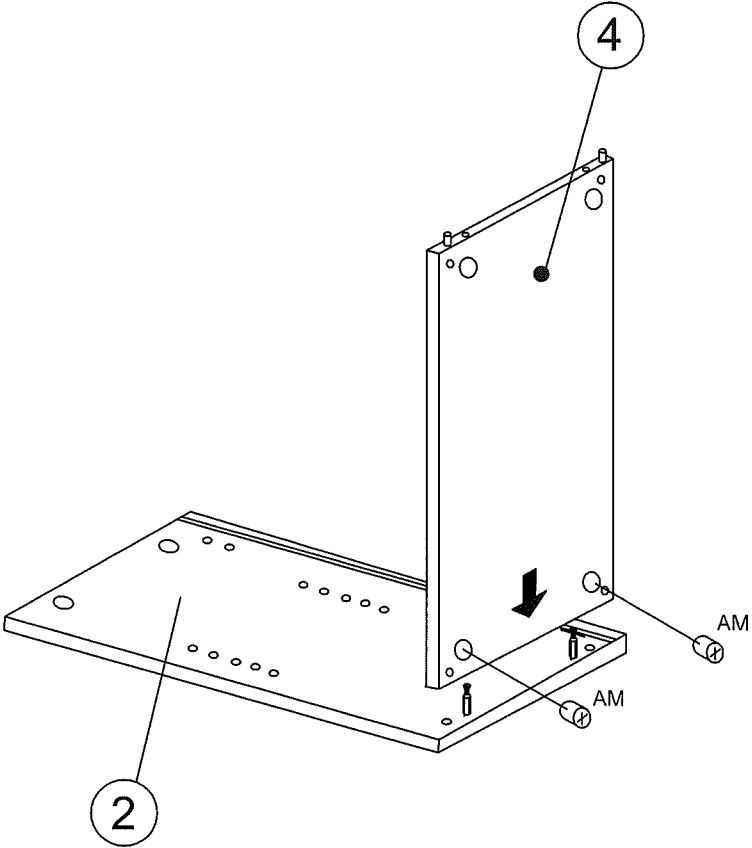
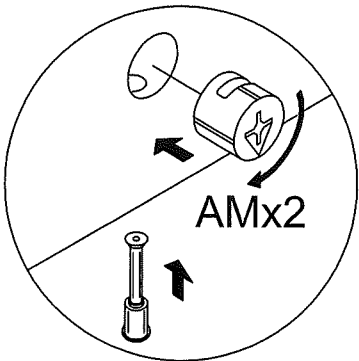
2



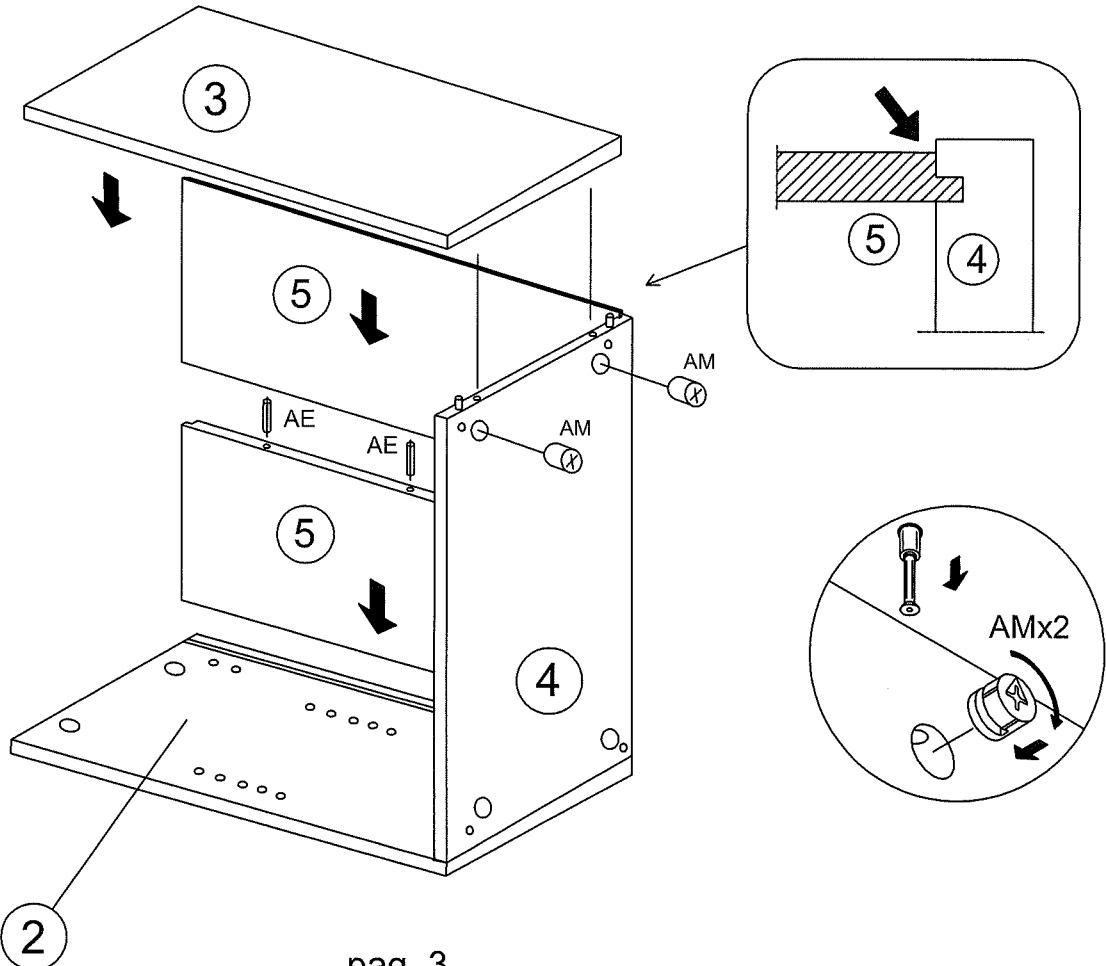
3



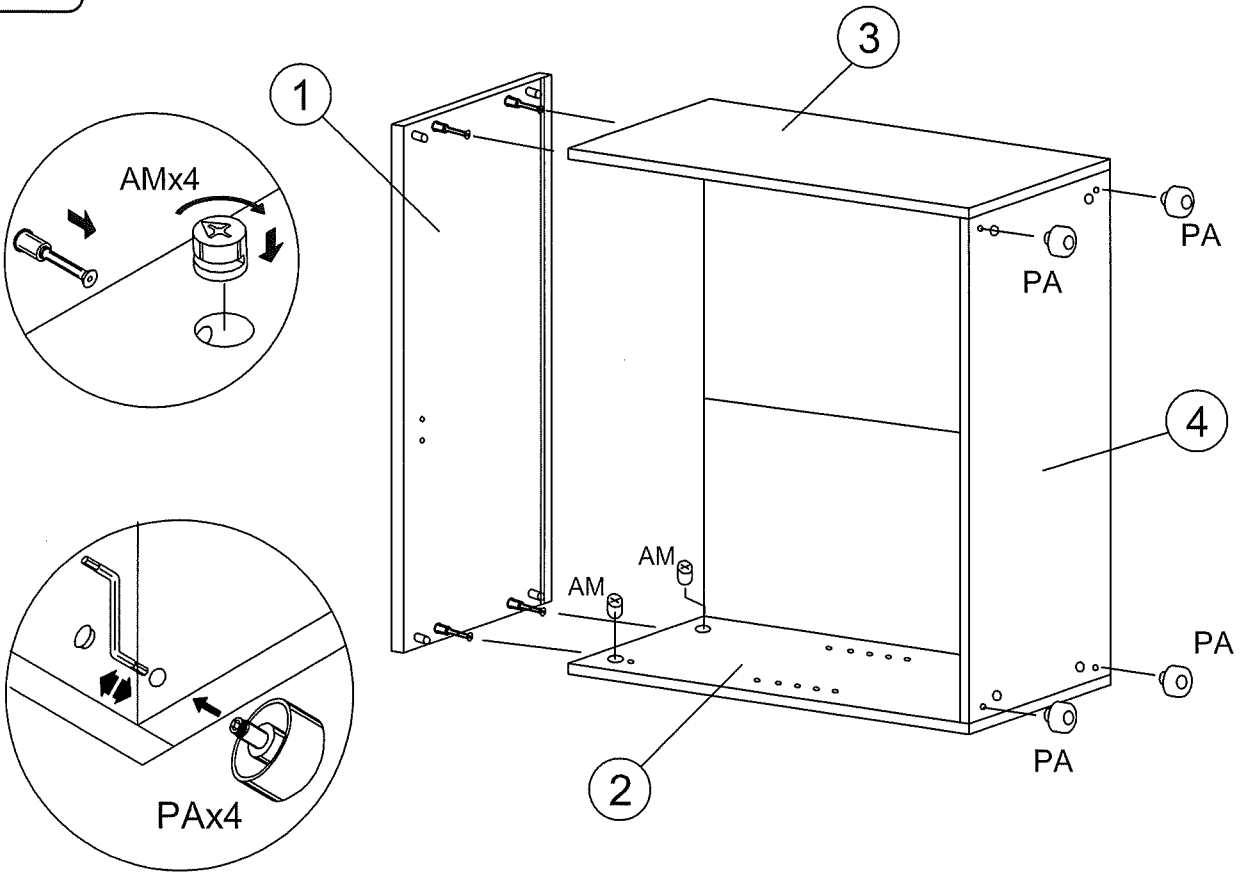
4



5



6



7

