

[®]
VERDEMAX

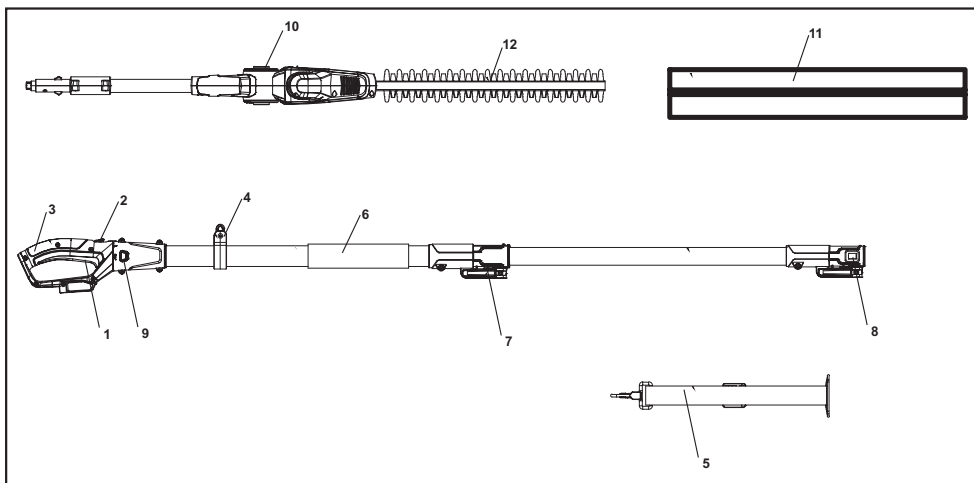
TAGLIASIEPE TELESCOPICO A BATTERIA 20V TT20

Manuale d'uso

Cod. 4347

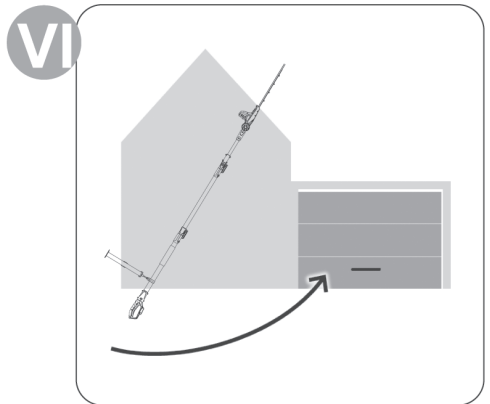
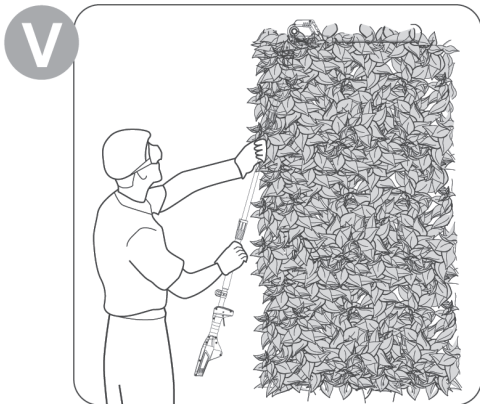
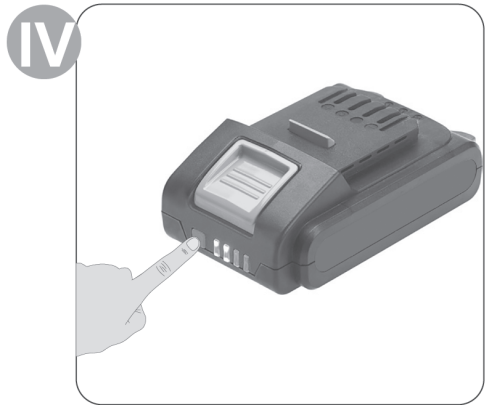
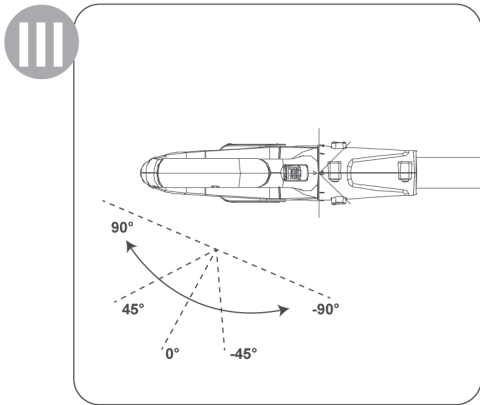
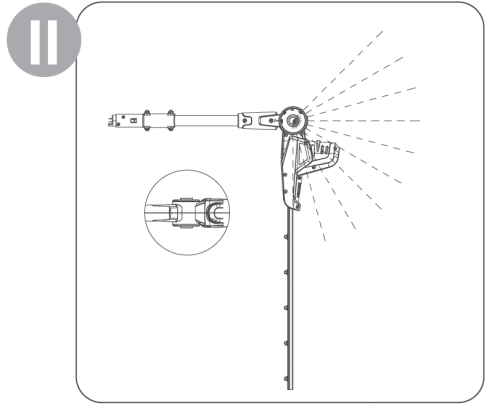
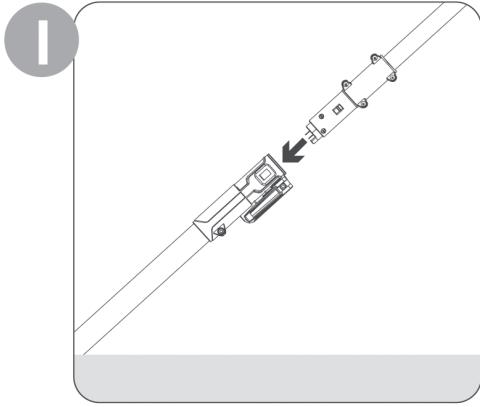


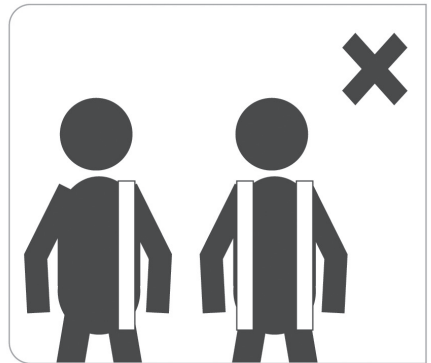
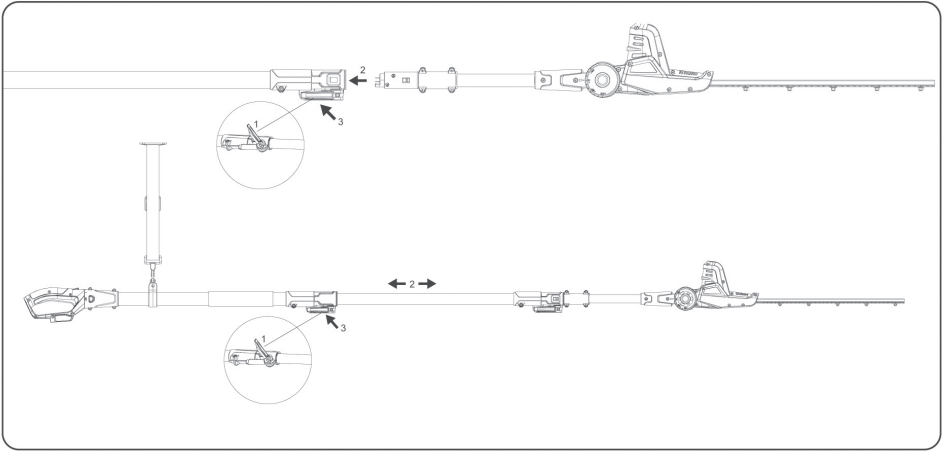
CE

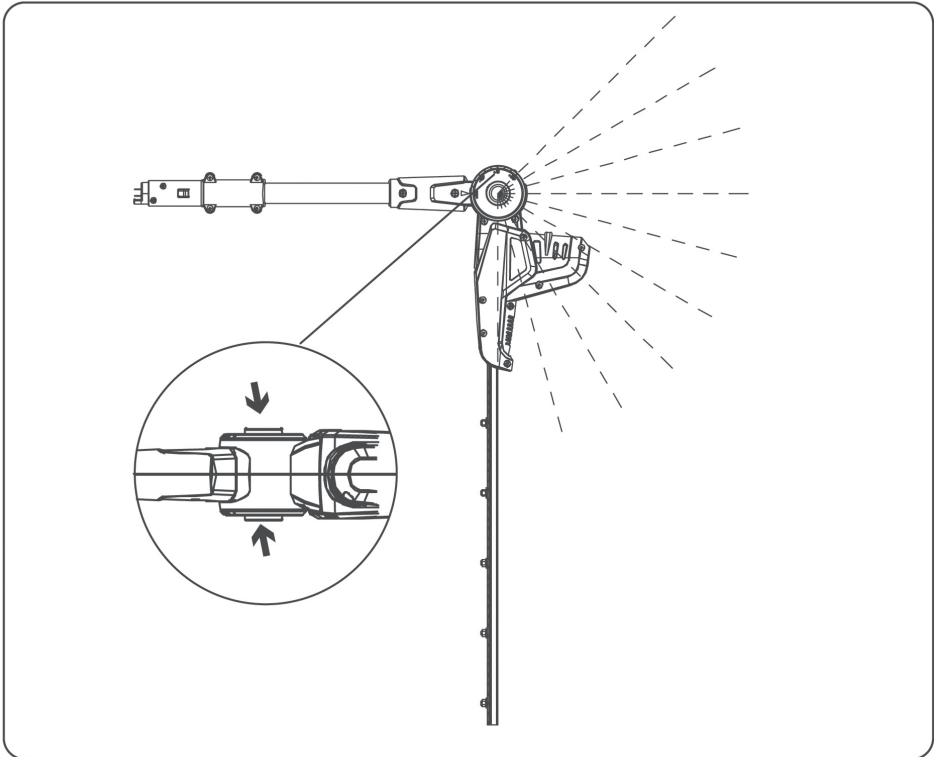


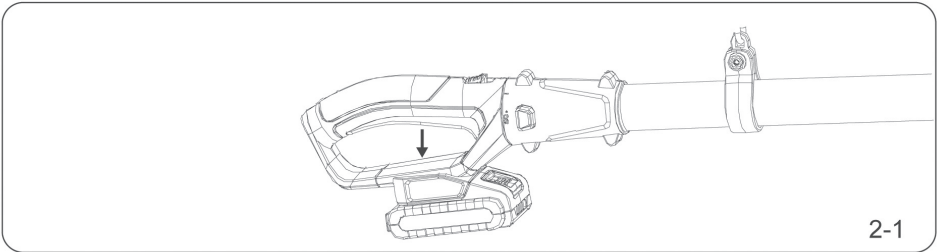
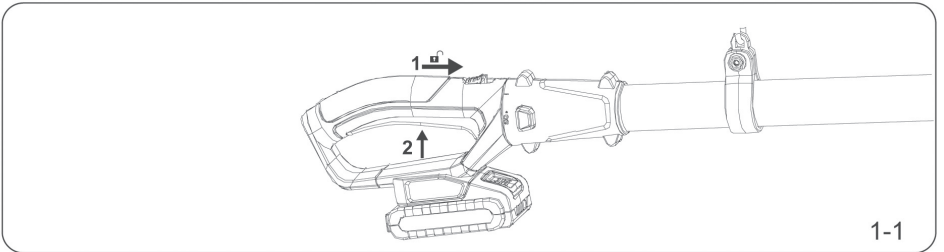
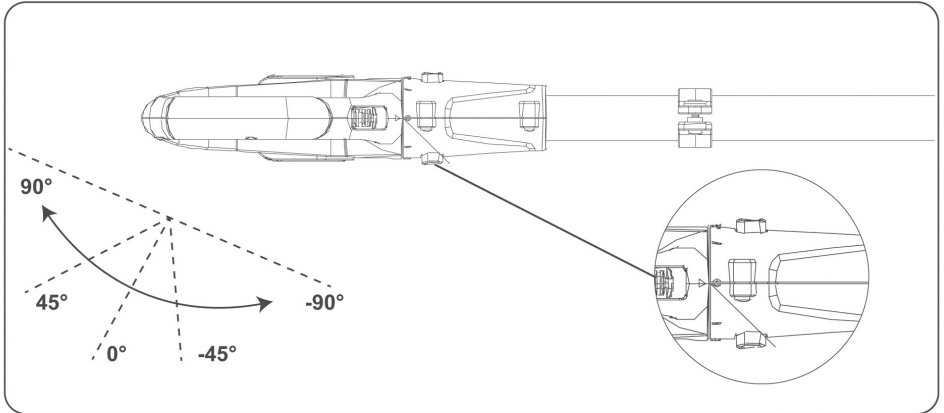
IT

- 1 Interruttore di accensione/spegnimento
- 2 Blocco di accensione
- 3 Impugnatura posteriore
- 4 Fissaggio a cinghia
- 5 Tracolla da spalla
- 6 Zona di presa imbottita
- 7 Bloccaggio rapido della maniglia telescopica
- 8 Dispositivo di bloccaggio (estrazione della testina di taglio)
- 9 Braccio girevole
- 10 Dispositivo di bloccaggio (regolazione dell'angolo)
- 11 Protezione barra di taglio
- 12 Barra di taglio

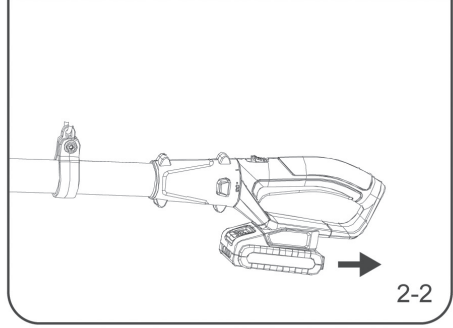
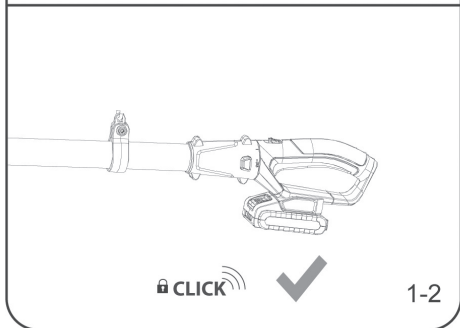
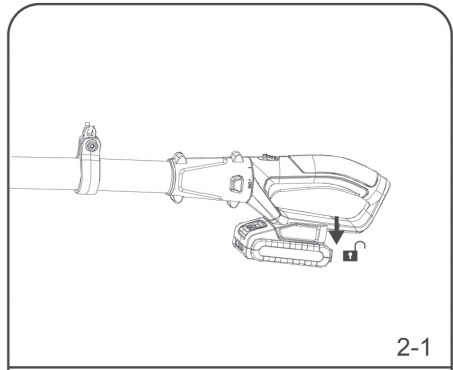
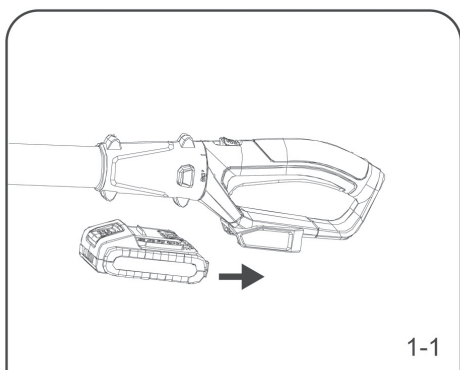
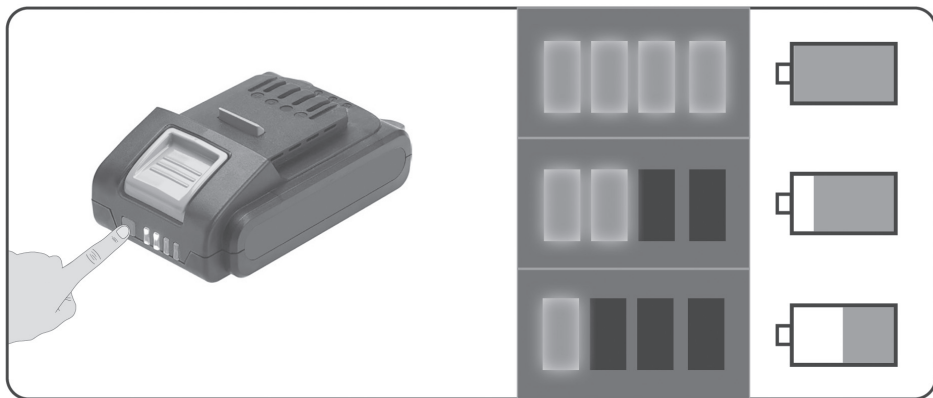






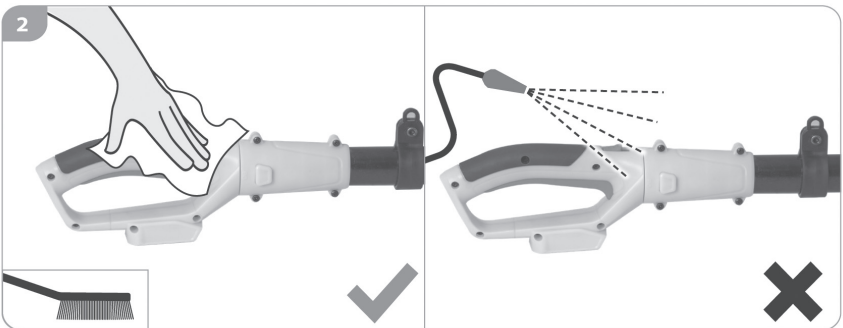
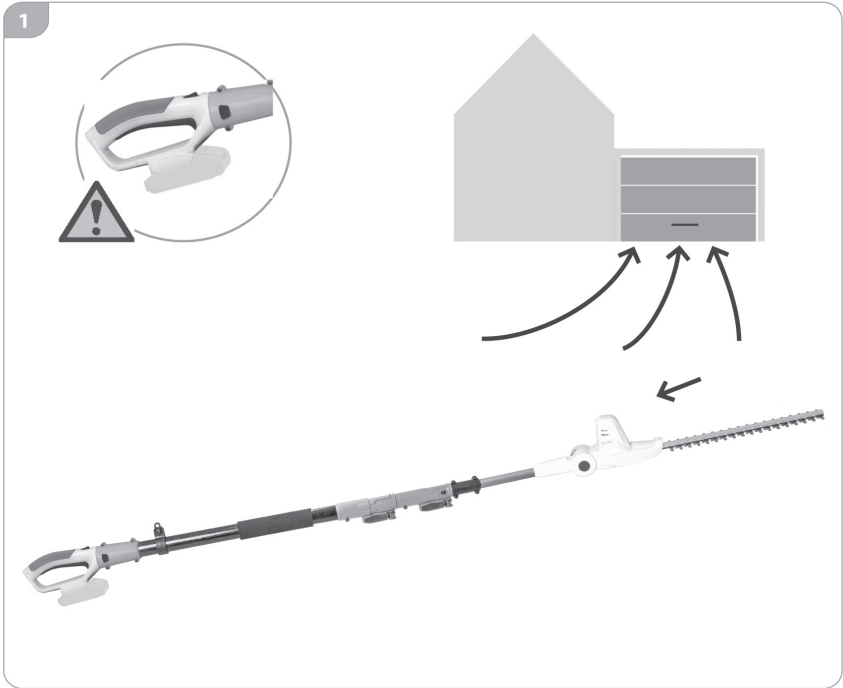


IV



V





TAGLIASIEPE TELESCOPICO A BATTERIA

Manuale d'uso

Premessa alle istruzioni sull'uso della macchina

Le presenti istruzioni sull'uso della macchina serviranno a familiarizzare meglio con la stessa, sfruttando nello stesso tempo le sue possibilità d'impiego in conformità alla sua destinazione d'uso. Le istruzioni contengono importanti indicazioni per usare l'utensile con sicurezza, in modo corretto ed economico. L'osservanza delle istruzioni contribuisce ad evitare pericoli, riducendo il volume di riparazioni e dei tempi di arresto, il che si traduce in un aumento dell'affidabilità e durata della macchina. Le istruzioni sull'uso della macchina devono essere sempre depositate nell'immediata vicinanza della stessa.

Esse devono essere lette ed applicate da ogni persona incaricata a lavori sulla macchina, quali manovra, manutenzione o trasporto.

Oltre alle istruzioni sull'uso e alle norme d'impiego vigenti nel Paese d'uso e sul luogo d'impiego concernenti la prevenzione di incidenti, devono anche essere osservate le norme tecniche usuali concernenti il lavoro a regola d'arte e con osservanza delle prescrizioni di sicurezza. Osservare le prescrizioni antinfortunistiche emanate dalle rispettive Associazioni di categoria professionale.

Contenuto	Pagina
Premessa alle istruzioni sull'uso della macchina	10
Caratteristiche tecniche	11
Illustrazione e spiegazione dei pittogrammi	12
Impiego conforme alla destinazione d'uso	13
Avviso generale sulla sicurezza	13
Avvertenze generali di sicurezza per utensili elettrici	13
Oggetto della fornitura	17
Montaggio	17
Utilizzo	18
• Orientamento della testa di azionamento	18
• Potatura	18
Inserimento / estrazione della batteria	18
Accensione e spegnimento	18
Regolazione della lunghezza di lavoro	19
Applicazione della tracolla	19
Pulizia, manutenzione e stoccaggio	19
Stoccaggio	19
Servizio di riparazione	20
Indicazioni per la tutela ambientale / lo smaltimento	20
Pezzi di ricambio	20
Garanzia	20
Ricerca dei malfunzionamenti	21
Dichiarazione CE di Conformità	22

Tagliasiepe telescopico a batteria PT20

Caratteristiche tecniche

Tensione d'esercizio	20 V DC
Lunghezza barra	440 mm / 17"
Velocità	1400 g/min
Lunghezza di taglio	415 mm
Lunghezza dell'apparecchio	da 220 cm a 280 cm
Peso batteria inclusa	3,3 kg
Capacità di taglio	20 mm
Livello di pressione acustica (2000/14/EG)	79,4 dB(A) [K 3,0 dB(A)]
Livello di potenza sonora misurato L_{WA}	93 dB(A) [K 3,0 dB(A)]
Livello vibrazioni	< 2,5 m/s ² [K 1,5 m/s ²]

Cambiamenti tecnici riservati.

Emissioni

- Il valore indicato dell'emissione di vibrazioni è stato misurato con un procedimento a campione ed è possibile utilizzarlo in comparazione con altri dispositivi elettrici.
- Il valore indicato dell'emissione di vibrazioni può essere anche utilizzato per stimare la quantità e durata delle pause durante il lavoro.
- Il valore reale dell'emissione di vibrazioni durante il reale utilizzo dell'apparecchio elettrico può differenziarsi dal valore indicato in relazione al modo in cui l'apparecchio è utilizzato.
- **Attenzione:** Per evitare lesioni alla circolazione sanguigna della mano, che possono essere dovute dalle vibrazioni, è necessario fare delle pause frequenti durante il lavoro.
- Cercare di ridurre al minimo la sollecitazione causata dalle vibrazioni. Per ridurre le sollecitazioni causate dalle vibrazioni, indossare dei guanti durante l'uso dell'attrezzo e limitare il tempo di lavoro. Tenere conto di tutti i componenti del ciclo di lavoro (per esempio i tempi durante i quali l'elettrotensile è spento e quelli durante i quali è acceso ma senza sollecitazioni).



1



2

- 1 Attenzione protezione dell'ambiente! Questo apparecchio non può essere smaltito con la spazzatura domestica / con rifiuti non riciclabili. Consegnare l'apparecchio vecchio esclusivamente in un punto di raccolta pubblico.
- 2 Conferma la conformità dell'elettrodomestico alle direttive della Comunità Europea.

Illustrazione e spiegazione dei pittogrammi



1



2



3



4



5



6



7



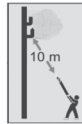
8



9



10



- 1 Portare il dispositivo per la protezione degli occhi e delle orecchie!
- 2 Avvertimento!
- 3 Leggere le istruzioni per l'uso!
- 4 Non esporre questo utensile elettrico alla pioggia!
- 5 Attenzione protezione dell'ambiente! Questo apparecchio non può essere smaltito con la spazzatura domestica / con rifiuti non riciclabili. Consegnare l'apparecchio vecchio esclusivamente in un punto di raccolta pubblico.
- 6 Livello di potenza sonora garantito L_{WA} 100 dB(A)
- 7 Prima di eseguire interventi di riparazione e manutenzione rimuovere la batteria.
- 8 Prima dell'avvio, indossare un casco di protezione.
- 9 Indossare stivali resistenti e guanti durante l'uso dell'attrezzo.
- 10 Mantenere una distanza di almeno 10 m dalle linee sotto tensione. Pericolo di morte a causa di scosse elettriche!

Impiego conforme alla destinazione d'uso

Questo attrezzo è concepito per essere usato da una sola persona e solo per segare il legno. L'attrezzo deve essere tenuto con la mano destra sull'impugnatura posteriore e con la mano sinistra sull'impugnatura anteriore. Prima di usare l'attrezzo, l'operatore deve avere letto e compreso tutte le indicazioni e le disposizioni riportate nelle istruzioni per l'uso. L'operatore deve indossare un adeguato equipaggiamento di protezione personale (PSA).



Con l'attrezzo è possibile segare solo del legno. Non è ammesso il trattamento di materiali, come ad esempio plastica, pietra, metallo o legno che contenga corpi estranei (ad es. chiodi o viti)!

Rischi residui

Anche se si utilizza lo strumento in modo conforme alle disposizioni, permangono sempre rischi residui. In relazione alla struttura costruttiva e alla versione dello strumento, possono presentarsi i seguenti pericoli residui:

1. Problemi ai polmoni, qualora non si indossi un'adatta mascherina di protezione antipolvere.
2. Danni all'udito se non si indossa una protezione per l'udito adeguata.
3. Lesioni da taglio, qualora non si indossino adeguati indumenti di protezione.
4. Danni alla salute, risultanti dalle vibrazioni di mano e braccio, qualora si utilizzi il dispositivo per un lasso di tempo prolungato o non lo si usi o sottoponga a manutenzione in modo regolare.

Attenzione! Questa macchina genera un campo elettromagnetico durante il funzionamento. Questo campo può influenzare in determinate circostanze, in modo attivo o passivo, gli impianti medici. Per ridurre il pericolo di lesioni serie o mortali, consigliamo alle persone con impianti medici di consultare il proprio medico o il produttore dell'impianto medico stesso prima di azionare la macchina.

Attenzione!

L'utilizzo prolungato di un utensile espone l'operatore a vibrazioni che possono provocare la sindrome del dito bianco (sindrome di Raynaud) o quella del tunnel carpale.

Tale condizione riduce la capacità della mano di avvertire e regolare la temperatura, provoca sordità e sensibilità al calore e può provocare danni al sistema nervoso e a quello circolatorio, causando la morte dei tessuti.

Non sono noti tutti i fattori che portano alla comparsa della sindrome del dito bianco, ma

è possibile citare tra questi il clima freddo, il fumo e le malattie che colpiscono i vasi e la circolazione sanguigna nonché un carico intenso e/o prolungato dovuto a scosse, riconosciuti come fattori determinanti per lo sviluppo della sindrome del dito bianco. Attenersi alle seguenti indicazioni per ridurre il rischio dell'insorgere della sindrome del dito bianco e di quella del tunnel carpale:

- Indossare guanti e tenere calde le mani.
- Effettuare una corretta manutenzione del dispositivo. Un utensile con componenti poco stabili o con ammortizzatori danneggiati o usurati è soggetto a maggiori vibrazioni.
- Tenere sempre stretta l'impugnatura senza però stringere continuamente la maniglia con una forza eccessiva. Fare molte pause.

Tutte le misure sopra citate contribuiscono ad evitare il rischio dell'insorgere della sindrome del dito bianco o di quella del tunnel carpale. Si consiglia dunque a coloro che utilizzano il dispositivo per lungo tempo e regolarmente di tenere accuratamente monitorate le condizioni delle proprie mani e delle dita. Rivolgersi senza indugio a un medico qualora dovesse comparire uno dei sintomi sopra citati.

Avviso generale sulla sicurezza

Indicazioni sull'emissione di rumori in base alla legge tedesca sulla sicurezza delle prodotti (ProdSG) e/o alla Direttiva Macchine: se il livello di pressione acustica determinato nel posto di lavoro supera gli 80 dB(A). In un simile caso, bisogna prevedere per l'utente delle misure di isolamento acustico (per esempio il portare un dispositivo di protezione sonora).

Attenzione: inquinamento acustico! Prima dell'impiego prendere conoscenza delle norme regionali.

Avvertenze generali di sicurezza per utensili elettrici



Attenzione! Leggere tutte le avvertenze di sicurezza e le istruzioni. Eventuali mancanze nel rispetto delle avvertenze di sicurezza e delle istruzioni può essere causa di scosse elettriche, incendi e/o gravi lesioni.

Conservare tutte le avvertenze di sicurezza e le istruzioni per poterle consultare in futuro.

L'espressione "utensile elettrico" utilizzata nelle presenti istruzioni si riferisce ad attrezzature elettriche alimentate dalla rete elettrica (con cavo di rete) ed attrezzature elettriche alimentate da accumulatore (senza cavo di rete).

1) Sicurezza del posto di lavoro

- a) **Mantenere la propria area di lavoro pulita e ben illuminata.** Il disordine o aree di lavoro non illuminate possono essere causa di incidenti.
- b) **Non lavorare con l'utensile elettrico in ambiente a rischio di esplosione dove siano presenti liquidi, gas o polveri infiammabili.** Gli utensili elettrici sviluppano scintille che possono incendiare la polvere o i vapori.
- c) **Tenere lontani i bambini e le altre persone durante l'utilizzo dell'utensile elettrico.** In caso di distrazione l'operatore potrebbe perdere il controllo dell'attrezzo.

2) Sicurezza elettrica

- a) **La spina dell'utensile elettrico deve entrare nella presa di corrente, cioè deve essere compatibile con essa.** La spina non può essere modificata in alcun modo. Non utilizzare spine adattatrici in abbinamento con attrezzi collegati a terra. L'utilizzo di spine non modificate e di prese di corrente idonee consente di ridurre il rischio di scosse elettriche.
- b) **Evitare il contatto corporeo con superfici collegate a terra, quali tubi, radiatori, fornelli e frigoriferi.** Quando il corpo dell'utilizzatore è collegato a terra è molto elevato il rischio di scosse elettriche.
- c) **Tenere l'attrezzo lontano da pioggia e bagnato.** La penetrazione di acqua all'interno dell'utensile elettrico aumenta il rischio di scosse elettriche.
- d) **Non utilizzare il cavo per reggere l'attrezzo, appenderlo o per estrarre la spina dalla presa di corrente.** Tenere il cavo lontano da calore, olio, spigoli taglienti o parti dell'attrezzo in movimento. I cavi eventualmente danneggiati o aggrovigliati aumentano il rischio di scosse elettriche.
- e) **Nel lavorare all'aperto con un utensile elettrico utilizzare soltanto prolunghe omologate anche per l'uso esterno.** L'impiego di un cavo di prolunga indicato per uso esterno riduce il rischio di scosse elettriche.
- f) **Laddove non sia evitabile l'utilizzo di un utensile elettrico in ambienti umidi, utilizzare un interruttore differenziale.** L'impiego di un interruttore differenziale riduce il rischio di scosse elettriche.

3) Sicurezza delle persone

- a) **Agire con cautela e con giudizio prestando attenzione a quello che si fa nel lavorare con un utensile elettrico.** Non utilizzare mai utensili elettrici quando si è stanchi o sotto l'effetto di sostanze stupefacenti, alcool o farmaci. Un momento di disattenzione durante l'uso dell'utensile elettrico può causa-

re gravi lesioni.

- b) **Utilizzare l'equipaggiamento personale di protezione ed indossare sempre gli occhiali protettivi.** L'utilizzo di equipaggiamento personale di protezione, quali maschera antipolvere, calzature di sicurezza antiscivolo, casco protettivo o protezione per l'udito, a seconda del tipo e dell'impiego dell'utensile elettrico, riduce il rischio di infortunio.
 - c) **Evitare la messa in funzione accidentale.** Accertarsi che l'utensile elettrico sia spento prima di collegarlo all'alimentazione di corrente e/o all'accumulatore e prima di sollevarlo o trasportarlo. Tenere il dito sull'interruttore nel reggere l'attrezzo o collegare l'attrezzo acceso all'alimentazione di corrente può causare incidenti.
 - d) **Rimuovere eventuali strumenti di regolazione o chiavi prima di accendere l'utensile elettrico.** La presenza di uno strumento, utensile o chiave all'interno di una parte dell'attrezzo in movimento può essere causa di lesioni.
 - e) **Evitare di assumere posture anomale.** Accertarsi di assumere una posizione stabile e mantenersi sempre bene in equilibrio. In questo modo sarà possibile controllare meglio l'utensile elettrico in situazioni imprevedute.
 - f) **Indossare indumenti adeguati. Non indossare abiti larghi o gioielli.** Tenere capelli, indumenti e guanti lontani dalle parti in movimento. Indumenti larghi o malfermi, gioielli o capelli lunghi possono essere risucchiati all'interno delle parti in movimento.
 - g) **Se è possibile montare dispositivi per l'aspirazione o raccolta della polvere, accertarsi che questi siano collegati e che vengano utilizzati correttamente.** L'impiego di un sistema di aspirazione delle polveri può ridurre i rischi causati dalla polvere.
- ### 4) Impiego e manipolazione dell'utensile elettrico
- a) **Non sovraccaricare l'attrezzo.** Utilizzare per il lavoro soltanto l'utensile elettrico specifico per l'impiego in questione. L'utilizzo dell'utensile elettrico adatto consente di lavorare meglio e con maggiore sicurezza nell'ambito indicato.
 - b) **Non utilizzare utensili elettrici con interruttori difettosi.** Un utensile elettrico che non si accende o spegne più è pericoloso e pertanto deve essere riparato.
 - c) **Estrarre la spina dalla presa di corrente e/o rimuovere l'accumulatore prima di effettuare le regolazioni dell'attrezzo, di sostituire gli accessori o di riporre l'attrezzo.** Questa misura precauzionale impedisce l'accensione involontaria dell'attrezzo.

- d) Conservare gli utensili elettrici inutilizzati fuori dalla portata dei bambini. Non consentire l'utilizzo dell'attrezzo a persone prive della necessaria dimestichezza o che non abbiano letto le presenti istruzioni. *Gli utensili elettrici sono pericolosi se utilizzati da persone inesperte.*
- e) **Curare l'attrezzo scrupolosamente. Controllare che le parti mobili dell'attrezzo funzionino perfettamente senza incepparsi, che non vi siano componenti rotte o danneggiate e che la funzionalità dell'utensile stesso non sia compromessa. Far riparare le parti danneggiate prima di utilizzare l'attrezzo. Numerosi incidenti sono causati da una cattiva manutenzione degli utensili elettrici.**
- f) **Mantenere gli utensili da taglio affilati e puliti. Gli utensili da taglio tenuti con cura e dotati di taglienti ben affilati tendono meno ad incepparsi e sono più agevoli da condurre.**
- g) **Utilizzare utensili elettrici, accessori, utensili ad inserto ecc. conformemente alle presenti istruzioni e nelle modalità prescritte per questo tipo particolare d'attrezzo. Nel fare questo tenere conto delle condizioni di lavoro e dell'attività che si deve svolgere. L'impiego di utensili elettrici per applicazioni diverse da quelle previste può essere causa di situazioni pericolose.**
- 5) **Manipolazione ed impiego accurato di apparecchi a batteria ricaricabile**
- a) **Caricare le batterie ricaricabili solo usando i caricatori consigliati dal produttore. Per un caricabatteria adatto per un determinato tipo di batteria ricaricabile sussiste pericolo di incendio qualora venga usato con altre batterie ricaricabili.**
- b) **Utilizzare esclusivamente le batterie ricaricabili prescritte per gli utensili elettrici. L'uso di altre batterie ricaricabili può causare ferimenti e pericolo di incendio.**
- c) **Tenere la batteria ricaricabile non utilizzata lontano da fermagli d'ufficio, monete, chiavi, chiodi, viti o altri piccoli oggetti in metallo, che potrebbero causare un'esclusione dei contatti. Un cortocircuito tra i contatti della batteria può causare ustioni o fiamme.**
- d) **In caso di utilizzo improprio dalla batteria ricaricabile potrebbe fuoriuscire del liquido. Evitare il contatto con il liquido. In caso di contatto accidentale sciacquare abbondantemente con acqua. In caso di contatto del liquido con gli occhi rivolgersi ad un medico. Il liquido della batteria può essere irritante per la pelle o ustionante.**
- 6) **Assistenza tecnica**
- a) **Per la riparazione del proprio utensile elettrico rivolgersi esclusivamente a personale specializzato e qualificato ed utilizzare soltanto ricambi originali. In questo modo è garantito il mantenimento della sicurezza dell'attrezzo.**
- 7) **Avvertenze di sicurezza**
- **Tenere il cavo lontano dall'area di taglio. Durante il lavoro il cavo potrebbe essere nascosto da fogliame o rami e quindi venire reciso inavvertitamente.**
 - **Quando l'attrezzo è in funzione mantenere tutte le parti del corpo lontano da essa. Accertarsi, prima di avviare la sega, che la catena non tocchi nulla. Durante il lavoro con la motosega, a causa di un momento di disattenzione indumenti o parti del corpo possono venire risucchiati dalla catena.**
 - **Reggere sempre l'attrezzo tenendo la mano destra sull'impugnatura posteriore e quella sinistra sull'impugnatura anteriore. È vietato impugnare l'attrezzo tenendolo al contrario in quanto ciò aumenta il rischio di ferimento.**
 - **Tenere l'utensile elettrico per le superfici isolate della maniglia. Il contatto della lama di taglio con un cavo conduttore di tensione può mettere sotto tensione le parti metalliche dell'attrezzo e provocare una scossa elettrica.**
 - **Indossare occhiali protettivi e protezione per l'udito. Si consiglia di utilizzare ulteriori dispositivi di protezione per capo, mani, gambe e piedi. L'uso di indumenti protettivi adeguati riduce il rischio di infortuni causati dal materiale asportato vagante e dall'accidentale contatto con la motosega.**
 - **Non lavorare con l'attrezzo sugli alberi. Lavorando con l'attrezzo sugli alberi si rischia di ferirsi.**
 - **Avere cura di mantenersi sempre in posizione stabile ed utilizzare l'attrezzo soltanto su di una base stabile, resistente e piana. Un fondo scivoloso o una base d'appoggio instabile, come ad esempio una scala, possono comportare la perdita dell'equilibrio o del controllo sulla legna dovesse liberarsi, il ramo teso potrebbe colpire l'operatore e l'attrezzo potrebbe sfuggire al controllo.**
 - **Occorre particolare prudenza nel tagliare ramaglia ed alberi giovani. Il materiale sottile può rimanere incastrato nella catena della sega e colpire l'operatore o causare la perdita dell'equilibrio.**
 - **Reggere l'attrezzo tenendolo, spento, per l'impugnatura anteriore e tenendo la lama rivolta in senso contrario rispetto al pro-**

prio corpo. Quando l'attrezzo viene trasportato o riposto occorre posizionare l'apposita protezione. Una scrupolosa manipolazione dell'attrezzo consente di ridurre la probabilità di un contatto accidentale con la catena in movimento.

- **Seguire le istruzioni per la lubrificazione.** L'uso della lama non correttamente lubrificata può provocare strappi e la rottura della trasmissione.
- **Mantenere le impugnature asciutte, pulite e libere da tracce di olio e grasso.** Le impugnature sporche di grasso ed olio sono scivolose e provocano la perdita del controllo.
- **Segare solo legna. Non utilizzare l'attrezzo per lavori per i quali non è indicato - ad esempio: non utilizzare l'attrezzo per segare plastica, muratura o materiale edile che non sia di legno.** L'impiego dell'attrezzo per lavori per i quali non ne è previsto l'utilizzo può creare situazioni di pericolo.

8) Cause e prevenzione dei contraccolpi

- **Reggere saldamente la sega con entrambe le mani, stringendo pollice e dita intorno alle impugnature dell'attrezzo. Posizionarsi con il corpo e con le braccia di modo tale da poter opporre sufficiente resistenza ad eventuali contraccolpi.** Adottando adeguate misure l'operatore può dominare eventuali contraccolpi. Non lasciare mai la presa.
- **Non assumere posture anomale e non segare oltre l'altezza delle proprie spalle.** In questo modo si evita il rischio di contatto accidentale.

9) Avvisi importanti per assicurare la vostra sicurezza personale

A) Avvertenze generali per evitare rischi e pericoli

1. Non tentare mai di utilizzare una macchina incompleta o una macchina alla quale sia state apportate modifiche non autorizzate.
2. Questo dispositivo non è stato progettato per essere utilizzato da persone non in possesso di un'esperienza sufficiente e/o conoscenze o da persone con capacità fisiche, sensoriali o mentali limitate, a meno che non vengano sorvegliate da una persona responsabile per la loro sicurezza o non abbiano ricevuto istruzioni su come usare il dispositivo.
3. Ai minori di 18 anni è vietato l'uso dell'attrezzo. Eccezione: minore con più di 16 anni nella fase di formazione professionale, sotto la sorveglianza di un professionista.

4. L'attrezzo deve essere manovrato soltanto da persona con esperienza sufficiente.
5. Conservate le istruzioni sull'uso sempre nell'immediata vicinanza della sega a catena.

B) Avvertenze relative alla manipolazione sicura dell'attrezzo

6. Attenzione: Prima del primo uso dell'attrezzo leggere attentamente le istruzioni sull'uso e fatevi istruire sull'uso dell'attrezzo.
7. Custodire gli utensili costantemente in condizioni sicure. Gli utensili elettrici che non vengono utilizzati dovrebbero essere custoditi in un luogo asciutto, in alto o al chiuso, al di fuori della portata dei bambini.
8. Durante il maneggio dell'attrezzo deve essere tenuto con entrambe le mani.
9. Per l'eliminazione di guasti, bisogna scollegare l'attrezzo dalla rete elettrica e staccare la spina / batteria.
10. Durante le soste del lavoro bisogna deporre la sega in maniera tale che nessuno sia messo in pericolo. Staccare la spina / batteria di allacciamento alla rete.
11. Per l'ispezione bisogna appoggiare l'elettrosega su una base sicura e tenerla ferma.
12. L'attrezzo deve essere messo in marcia soltanto completamente montato. Non deve mancare alcun dispositivo di protezione.
13. Disinserite l'attrezzo immediatamente se constatate qualsiasi problema di funzionamento della macchina.
14. Tenete sempre pronta una cassetta di medicazione in caso di incidenti. Questa deve corrispondere alla norme DIN 13164.
15. Quando l'attrezzo dovesse toccare la terra, pietre, chiodi o altri corpi estranei, tirare immediatamente la spina / batteria e controllare la catena e la barra.
16. Non utilizzate l'attrezzo in caso di cattive condizioni atmosferiche in presenza di vento, soprattutto in caso di temporali / pioggia.

C) Avvertimenti per una tecnica di lavoro sicura

17. È vietato lavorare con l'attrezzo su scale, impalcature o alberi.
18. Badare a che il legno non possa torcersi durante l'operazione di taglio.
19. Fate attenzione alle schegge del legno. Tagliando con l'elettrosega c'è il rischio che delle schegge trascinate vi feriscano.
20. Fare attenzione che la zona di lavoro sia libera da pietre, aghi od altri corpi estranei.
21. Si raccomanda a chiunque debba utiliz-

- zare l'attrezzo per la prima volta di farsi dare le necessarie istruzioni pratiche per l'uso dell'apparecchio e sulla necessaria attrezzatura di protezione personale da una persona esperta e di far preventivamente pratica con l'attrezzo.
22. Evitare di toccare il terreno o recinzioni di rete metallica con l'attrezzo mentre è in funzione.
 23. Tenere lontani dalla lama di taglio persone e animali.
 24. Prima di ogni uso controllare che la sega a catena non presenti parti usurate, allentate o modificate. Non utilizzare mai una sega a catena danneggiata, regolata male oppure non completamente montata o montata in modo instabile.
 25. Accertarsi che tutti gli elementi di fissaggio (viti, dadi, ecc.) siano sempre saldi, in modo da poter lavorare sempre sicuri con l'apparecchio.
 26. Fare attenzione alla caduta dei rami! Spostarsi subito di lato e mantenersi ad una distanza di sicurezza sufficiente dal legno in caduta non appena il ramo tagliato inizia a staccarsi.
 27. Prima di mettere l'apparecchio in funzione e dopo qualsiasi urto controllare i segni di usura oppure dei danni e far fare le riparazioni necessarie.
 28. Fare attenzione alle limitazioni imposte dalle disposizioni locali nell'impiego dello strumento.
 29. Si noti che una manutenzione eseguita non secondo le regole, l'utilizzo di pezzi di ricambio non conformi oppure la rimozione o la modifica dei dispositivi di sicurezza, possono provocare danni allo strumento e gravi lesioni alla persona che effettua i lavori.
 30. Non utilizzare l'attrezzo nel caso che l'asta oppure la sega siano danneggiate, calibrate male, montate in modo non sicuro, incomplete, oppure quando l'interruttore non funziona. Agendo sull'interruttore, l'attrezzo si deve fermare.
 31. Non utilizzare l'attrezzo per taglio di rami del diametro superiore alla lunghezza della barra di taglio.
 32. Prestare particolare attenzione alla caduta dei rami.
 33. Prestare attenzione anche ai contraccolpi dei rami.
 34. Mantenere le altre persone fuori la portata della terminale tagliente della diramatrice - e nella distanza sicura dall'area di lavoro.
 35. Tenere in distanza sicura dal tagliente tutte le parti del corpo. Non tentare di togliere né toccare il materiale tagliato se i col-

telli sono in movimento. Per liberare il materiale incuneato fermare prima l'apparecchio.

36. Mantenere sempre bene in equilibrio ed in posizione stabile per mantenere il controllo dell'attrezzo. Non lavorare mai su scale, rami d'albero o altri supporti instabili. Non sollevare mai la parte del motore oltre l'altezza delle proprie spalle. Non piegarsi eccessivamente in avanti.
37. Prudenza particolare è richiesta in caso di pericolo di scivolamento (terreno bagnato, neve) e su terreni accidentati e ricoperti dalla vegetazione. Fare attenzione a possibili ostacoli nascosti, quali ceppi d'albero, radici e pozze che potrebbero fare inciampare. Rimuovere i rami caduti, la sterpaglia ed il materiale tagliato. Procedere con estrema cautela durante il lavoro su terreni scoscesi o accidentati.

Oggetto della fornitura

- Rimuovere il materiale d'imbballaggio.
- Rimuovere le protezioni per l'imbballaggio e il trasporto (qualora presenti).
- Controllare che il contenuto della fornitura sia completo.
- Controllare che l'apparecchio e gli accessori non abbiano subito danni da trasporto.
- Conservare la confezione se possibile fino allo scadere del periodo di garanzia. Scaduto tale periodo, si prega di procedere al suo smaltimento in modo da non inquinare l'ambiente.



ATTENZIONE: il materiale d'imbballaggio non è un gioco per bambini! I bambini non devono giocare con i sacchetti di plastica! Sussiste il pericolo di soffocamento!

- 1x Accessorio per tagliasiepe
- 1x Maniglia telescopica
- 1x Lama / Copribarra
- 1x Catena
- 1x Tracolla da spalla
- 1x Manuale d'istruzioni per l'uso



Qualora manchino dei componenti o si rilevino dei danni su di essi, si prega di rivolgersi al proprio rivenditore.

Montaggio



Attenzione! Rimuovere la batteria dal dispositivo prima del montaggio.

1. Spingere la potatrice ad asta sul tubo (la boccola filettata (8) deve in questo caso essere allentata mediante rotazione in senso antiorario).

- Stringere la boccola filettata (8) ruotandola in senso orario per fissare definitivamente il tosasiepi al tubo.



Attenzione! Pericolo di lesioni. Utilizzare guanti di protezione durante il montaggio dell'attrezzo. Prima di tutti i lavori, rimuovere assolutamente la batteria dall'apparecchio.

Lubrificazione della barra di taglio



Attenzione! Durante i lavori sull'attrezzo indossare sempre guanti protettivi per evitare di procurarsi lesioni.



Attenzione! Non azionare mai l'attrezzo senza avere lubrificato la barra di taglio.



Attenzione! Utilizzare soltanto un apposito olio.

Utilizzo



Attenzione! Lasciare che il dispositivo funzioni alla sua velocità propria. Non sovraccaricarlo.

Orientamento della testa di azionamento (5)



Attenzione! Prima di ogni lavoro di controllo e regolazione, rimuovere sempre la batteria.

L'attrezzo ad asta telescopica è dotato di una testa di azionamento orientabile. La testa di azionamento può essere orientata tramite un pulsante a molla in 3 diverse posizioni all'interno di un intervallo di 30°. Accertarsi che la testa di azionamento si sia innestata nella posizione giusta prima di collegare la potatrice ad asta telescopica all'alimentazione di corrente. Per verificarlo, provare a ruotare la testa in entrambe le direzioni. La testa di azionamento deve essersi innestata nella sua posizione e non ruotare. Seguire le seguenti istruzioni per orientare la testa.

- Premere il pulsante tondo (10) situato sul lato del dispositivo antirotazione. Il pulsante è sottoposto alla tensione della molla, cosicché si avverte una certa resistenza quando lo si preme.
- Sul carter del motore afferrare la testa di azionamento e ruotarla in una delle 3 posizioni.
- Rilasciare il pulsante tondo.

Deve tornare in posizione chiusa. In caso contrario, ruotare avanti e indietro con attenzione la testa fino a quando il pulsante non torna in posizione chiusa. Adesso la testa è bloccata in posizione e pronta all'esercizio.

Potatura (Tavola V)

Lavorare in modo sicuro

- Per poter lavorare in modo sicuro è previsto un angolo di lavoro di max. 60°.
- Non sostare mai sotto al ramo da tagliare.
- Prestare attenzione quando si tagliano rami sotto tensione e legno che si scheggia.
- Possibile pericolo di lesioni a causa di rami che cadono e pezzi di legno che vengono catapultati.
- Quando la macchina è in funzione tenere persone ed animali lontani dalla zona di pericolo.
- L'apparecchio non è protetto dalle scosse elettriche quando si toccano le linee dell'alta tensione. Mantenere una distanza di almeno 10 m dalle linee sotto tensione. Pericolo di morte a causa di scosse elettriche!
- Sui pendii posizionarsi sempre al di sopra del ramo da tagliare oppure lateralmente.
- Tenere l'apparecchio il più vicino possibile al corpo per ottenere il miglior equilibrio.

Tecniche per il taglio

- Durante la sramatura tenere l'apparecchio ad un angolo di max. 60° rispetto alla posizione orizzontale per non venire colpiti da un ramo che cade.

Inserimento / estrazione della batteria (Tavola IV)

- Premere i pulsanti di sblocco della batteria per estrarre la batteria dal tosasiepi/potatrice ad asta.
- Per inserire la batteria carica nel relativo supporto all'interno del tosasiepi/potatrice ad asta, è sufficiente una leggera pressione. Il sistema di blocco deve sentirsi scattare in posizione.



Attenzione: Per evitare una messa in funzione involontaria, assicurarsi che la batteria sia rimossa e che la copertura della barra di taglio sia montata. L'inosservanza di quanto sopra, può causare gravi lesioni personali.

Accensione e spegnimento (Tavola V)



Non utilizzare apparecchi il cui interruttore sia difficile da attivare e disattivare. Gli interruttori danneggiati devono essere immediatamente riparati o sostituiti dal servizio clienti.



All'accensione il tosasiepi/potatrice ad asta deve essere sorretto in modo sicuro e impugnato con entrambe le mani.

Cose da fare prima dell'accensione: estrarre la protezione delle lame.

- Inserire la batteria.
- Per accendere il tosasiepi/potatrice ad asta sistemarsi in una posizione stabile.
- Tenere sempre stretto il tosasiepi/potatrice ad asta con entrambe le mani sulle apposite maniglie
- Premere con il pollice il pulsante di bloccaggio (2) e premere allo stesso tempo l'interruttore ON/OFF (1).
- Rilasciare il pulsante di bloccaggio (2).
- **NOTA:** Il presente tosasiepi/potatrice ad asta dispone di un comando bimanuale di sicurezza. Può essere messo in funzione solo se entrambi gli interruttori sono azionati.
- Per spegnere il dispositivo rilasciare gli interruttori. Il tosasiepi/la potatrice ad asta si spegne subito dopo il rilascio di uno dei due interruttori.
- Notare che la lama di taglio continua a ruotare per un po' di tempo dopo lo spegnimento.



Attenzione: Non provare mai ad utilizzare il tosasiepi/potatrice ad asta in caso di pezzi difettosi o mancanti. Per prima cosa fare sostituire o riparare i pezzi. In caso contrario, possono verificarsi gravi lesioni.

Regolazione della lunghezza di lavoro (Fig. 12)



Attenzione: Prima di ogni lavoro di controllo e regolazione, rimuovere sempre la batteria.

Rilasciare il bloccaggio rapido del manico telescopico (7). Comprimerne l'asta per ridurne la lunghezza oppure estrarla per allungarla. Stringere il blocco rapido (7) appena terminata la regolazione.

NOTA: Allungare l'asta quanto basta per raggiungere le siepi e i cespugli.

Applicazione della tracolla (Tavola I)

ATTENZIONE! Pericolo di lesioni! Se non si stacca in tempo la tracolla in caso di emergenza si possono verificare lesioni gravi.

- Allentare la tracolla del tosasiepi / potatrice ad asta in caso di emergenza.
 - Prendere dimestichezza con il corretto funzionamento della fibbia della cintura prima dell'utilizzo del tosasiepi / potatrice ad asta.
1. Posizionare la tracolla (5) sulla propria spalla sinistra.
 2. Fissare il moschettone al supporto della cinghia (4).
 3. Per aprire la fibbia della cinghia, trattenere il tosasiepi con una mano e premere contemporaneamente su entrambi i lati della fib-

bia.

Pulizia, manutenzione e stoccaggio (Tavola VI)

Prima di qualsiasi operazione di manutenzione sulla macchina, rimuovere la batteria dalla potatrice ad asta!

Il dispositivo in questione è stato concepito per il funzionamento per un lasso di tempo prolungato con costi di manutenzione ridotti. Un funzionamento impeccabile nel tempo dipende dalla cura attenta del dispositivo e dalla sua pulizia regolare.

Il caricabatteria non richiede alcuna manutenzione, ad eccezione della pulizia regolare.



Attezione: Prima di eseguire una qualsiasi manutenzione sul dispositivo, rimuovere la batteria. Scollegare il carica-batteria prima di pulirlo.

Dopo l'uso e prima dello stoccaggio

- Pulire le fessure di ventilazione regolarmente con un pennello pulito e asciutto
- Utilizzare solo un sapone delicato e un panno umido per pulire il dispositivo. Non lasciare mai che nessun tipo di liquido penetri nel dispositivo e non immergere mai nessuna parte del dispositivo in liquidi.
- Rimuovere la sporcizia con una spazzola dura.
- Lubrificare la barra con olio.
- Durante il trasporto o lo stoccaggio dell'attrezzo applicare sempre la copertura di protezione.
- Conservare l'attrezzo in un luogo sicuro ed asciutto, fuori dalla portata dei bambini.
- Qualora il trasporto della macchina avvenga su un automezzo, questa deve essere posizionata in modo da non presentare alcun pericolo ed essere fissata in modo sicuro.

Stoccaggio

Se non si utilizza il dispositivo per alcuni mesi, lasciare idealmente la batteria nel caricabatteria. Procedere altrimenti come segue:

- Caricare completamente la batteria
- Rimuovere la batteria dal dispositivo
- Stoccare il dispositivo e la batteria in un luogo asciutto e sicuro. La temperatura di stoccaggio deve rientrare sempre nel campo tra +5 gradi Celsius e + 40
- Gradi Celsius. Posizionare la batteria su una superficie piana.
- Prima di utilizzare il dispositivo dopo un tempo di stoccaggio prolungato, caricare di nuovo completamente la batteria

Servizio di riparazione

Ogni riparazione su degli utensili elettrici deve essere effettuata solamente da uno specialista. In occasione della consegna dell'apparecchio per fini di riparazione, si prega di descrivere il difetto identificato.

Indicazioni per la tutela ambientale / lo smaltimento

Quando l'apparecchio non è più in grado di funzionare, smaltirlo correttamente. Staccare il cavo di rete per evitare usi impropri. Non smaltire l'apparecchio con i rifiuti domestici, ma consegnarlo ad un centro di raccolta per apparecchi elettrici contribuendo così alla tutela ambientale. L'amministrazione comunale competente fornisce indirizzi ed orari di apertura. Consegnare ai centri di raccolta previsti anche i materiali di imballaggio e gli accessori usurati.



Soltanto per i Paesi UE
Non gettare gli elettroutensili con i rifiuti domestici!

Secondo la Direttiva europea 2012/19/CE sui rifiuti di apparecchiature elettriche ed elettroniche e il suo recepimento nella legislazione nazionale, le apparecchiature elettriche esauste devono essere raccolte separatamente ed avviate ad un riciclaggio rispettoso dell'ambiente.

Alternativa di riciclaggio alla richiesta di restituzione:

Il proprietario dell'apparecchio elettrico è tenuto, in alternativa alla restituzione, a collaborare in modo che il riciclaggio venga eseguito correttamente in caso di cessione dell'apparecchio. L'apparecchio dismesso può essere anche consegnato ad un centro di raccolta che provvede poi allo smaltimento conformemente alle leggi nazionali sul riciclaggio e sui rifiuti. Non sono interessati gli accessori e i mezzi ausiliari senza componenti elettrici forniti insieme agli apparecchi dismessi.

Pezzi di ricambio

Nel caso in cui abbiate necessità di accessori o pezzi di ricambio, siete pregati di rivolgervi alla nostra assistenza. Non utilizzare per il lavoro con questo apparecchio parti aggiuntive di nessun genere, tranne quelle raccomandate dalla nostra azienda. In caso contrario, l'operatore o persone estranee che si trovano nelle vicinanze possono essere gravemente ferite, oppure l'apparecchio subire danni.

In caso di ordinazione di pezzi di ricambio è necessario indicare quanto segue:

- Modello dell'apparecchio
- Numero articolo dell'apparecchio.

Garanzia

Per questo elettroutensile concediamo, a prescindere dagli impegni presi dal rivenditore nei confronti dell'utente finale, inclusi nel contratto di compravendita, la seguente garanzia:

Il periodo di garanzia è pari a 24 mesi e decorre dalla consegna, documentata dalla prova di acquisto originale. In caso di impiego per fini commerciali o di noleggio, il periodo di garanzia si riduce a 12 mesi. Sono esclusi dalla garanzia i pezzi soggetti a usura, le batterie e i danni derivanti da un utilizzo errato dei componenti accessori, da riparazioni eseguite con pezzi non originali, uso della forza, impatto e rottura come anche quelli derivanti da un sovraccarico intenzionale del motore. La sostituzione in garanzia copre solo i componenti difettosi e non i dispositivi nel loro complesso. Le riparazioni in garanzia devono essere eseguite solo da officine autorizzate o dal servizio di assistenza ai clienti. L'intervento di terze parti comporta l'annullamento della garanzia.

I costi di spedizione, di consegna e derivati sono a carico dell'acquirente.

Ricerca dei malfunzionamenti



Attenzione!

Prima di ricercare i malfunzionamenti spegnere l'apparecchio e staccare la spina dalla presa di corrente.

La seguente tabella indica dei sintomi di malfunzionamento e descrive come porvi rimedio qualora la macchina non funzionasse correttamente. Se non si riesce a localizzare e risolvere il problema, rivolgersi all'officina del servizio assistenza.

Causa	Malfunzionamento	Rimedio
L'attrezzo non funziona	Batteria scarica	Si veda "Caricare la batteria ricaricabile"
	Batteria difettosa	Farla sostituire dal nostro servizio specializzato.
L'attrezzo funziona in modo intermittente	Contatto interno difettoso	Rivolgersi ad un'officina specializzata
	Interruttore di accensione/spegnimento difettoso	Rivolgersi ad un'officina specializzata
Barra di taglio calda	Non è presente olio	Lubrificare la barra

DICHIARAZIONE DI CONFORMITÀ

Con la presente la ditta **Rama Motori S.p.A.** - VERDEMAX Division - via Provinciale per Poviglio, 109 42022 Boretto RE - ITALIA - Tel. +39 0522 481111 - e-mail: verdemax@rama.it

dichiara che l'apparecchiatura menzionata di seguito, così come da noi distribuita, è conforme ai requisiti essenziali di sicurezza e salute previsti dalle Direttive Comunitarie (vedi punto 3) relative alla progettazione e al tipo.

La presente dichiarazione si riferisce esclusivamente alla macchina allo stato in cui viene immessa sul mercato ed esclude eventuali componenti, aggiunti in seguito alla messa in commercio, e/o operazioni effettuate sulla macchina stessa dal consumatore finale.

1. Descrizione / funzione: **Tagliasiepe a batteria**

2. Tipo: **TT20 (FHTB20)**

3. Direttive Comunitarie applicabili: Direttiva Macchine 2006/42/CE

4. Responsabile della custodia della documentazione tecnica:

RAMA MOTORI S.p.A.

VERDEMAX - Division of RAMA MOTORI S.p.A.

5. Ulteriori Direttive Comunitarie di riferimento: EN 60745-1:2009+A11:10;
EN 60745:2009+A1:2010;
EN ISO 10517:2019;
EN ISO 11680-1:2011

Direttiva compatibilità elettromagnetica 2014/30/EC

Direttiva RoHS 2011/65/EG

Direttiva Rumore 2000/14/CE e 2005/88/CE

Livello di potenza sonora misurato 74,4 dB(A)

Livello di potenza sonora garantito 86 dB(A)

Metodo di valutazione di conformità con Allegato V/
Direttiva 2000/14/CE e 2005/88/CE

L'anno di fabbricazione e il numero di produzione sono riportati sulla targhetta applicata al prodotto.

Certificato di conformità alla Direttiva 2006/42/CE xxxxxxx-01 Intertek Deutschland GmbH (NB 905)
Certificazione relativa alla tipologia di costruzione: 18SHW0165-01 Intertek Deutschland GmbH (NB 905)

Data/Luogo/Nome/Firma autorizzata:

RAMA MOTORI S.p.A. a s.r.l.

Sede Legale:

Via Agnoletti 8 - 42124 Poggio Emilia
Codice Fiscale e Partita IVA 01666180350

Unità Operativa:

Via Prov.le per Poviglio 109 - 42022 Boretto (RE)
Tel. 0522481111 - Fax 0522481139

VERDEMAX[®]

www.verdemax.it

Rama Motori SpA
Via Agnoletti, 8 - 42124 Reggio Emilia - Italy
Made in P.R.C.