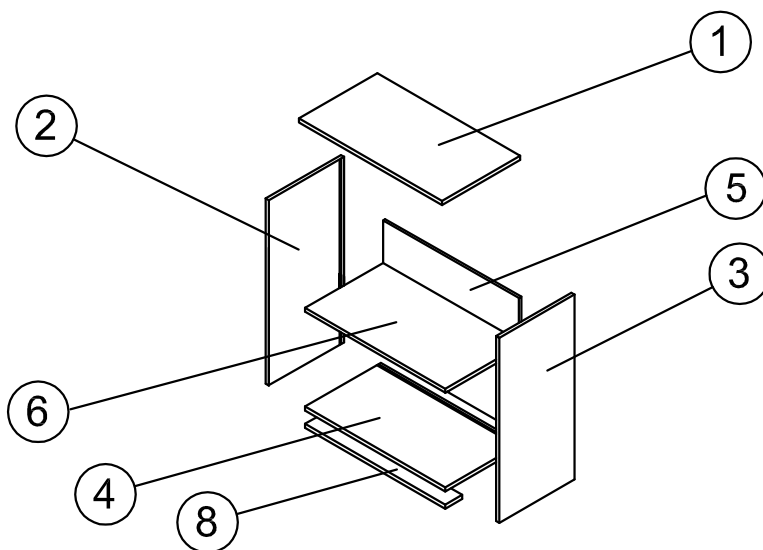
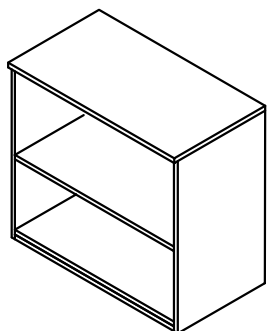
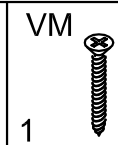
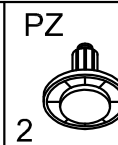
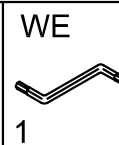
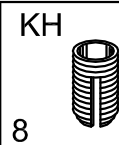
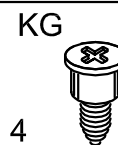
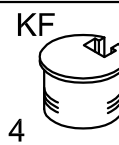
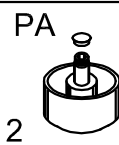
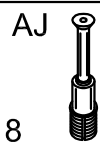
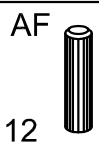
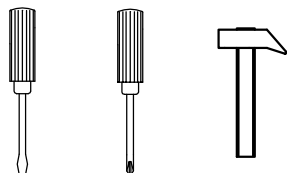


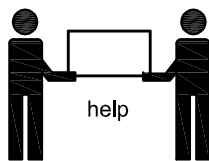
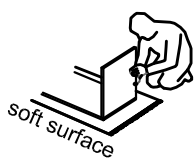
ISTRUZIONI DI MONTAGGIO - NOTICE DE MONTAGE - ASSEMBLY INSTRUCTIONS



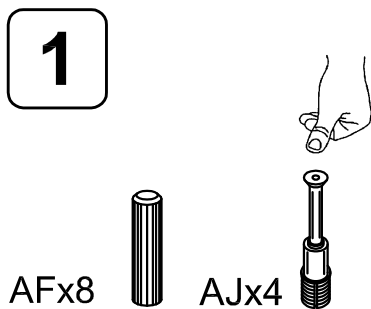
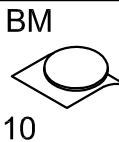
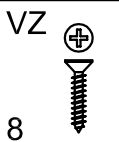
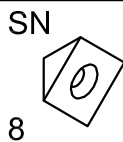
utensili necessari
outils nécessaires
tools required



NOTES



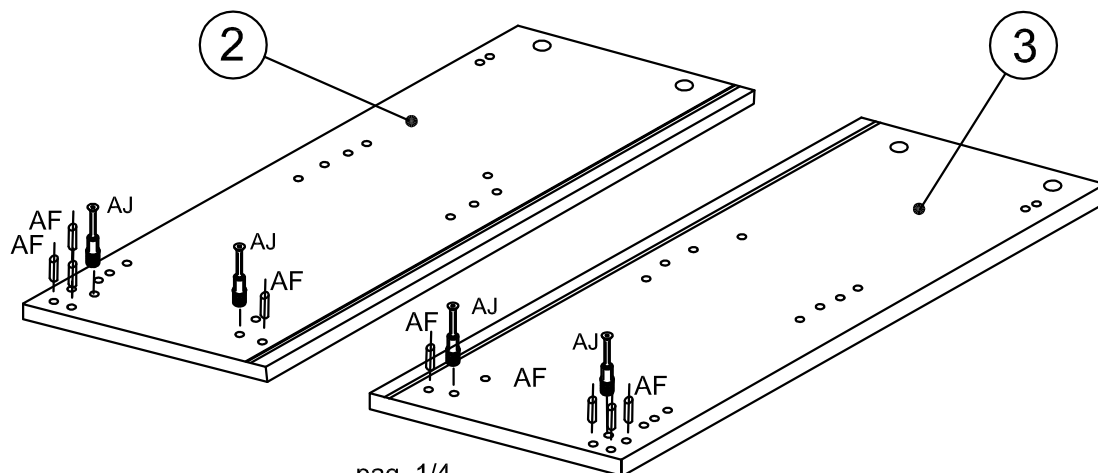
Instructions



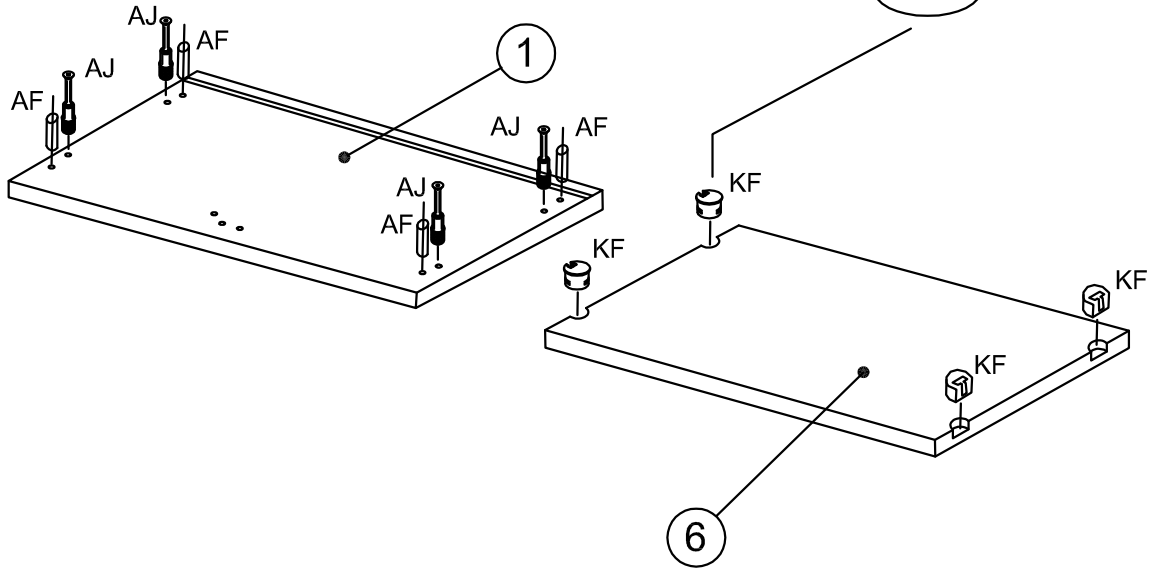
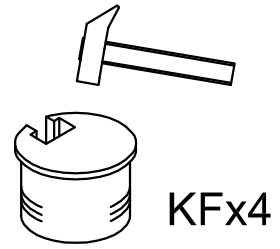
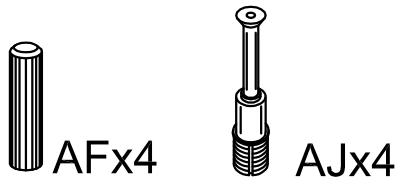
(IT) **Usare il prodotto in modo corretto**, esclusivamente per la funzione a cui è destinato.
Per spostarlo, sollevare e non trascinare.

(FR) **Utilisez le produit correctement**, exclusivement pour la fonction à laquelle il est destiné.
Pour le déplacer, soulevez et ne traînez pas.

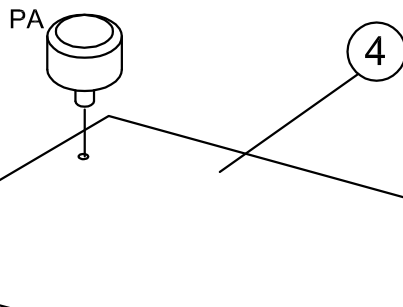
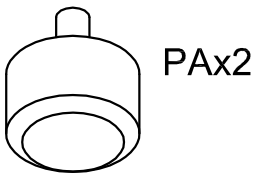
(EN) **Use the product correctly**, exclusively for the function for which it is intended.
To move it, lift and not drag.



2

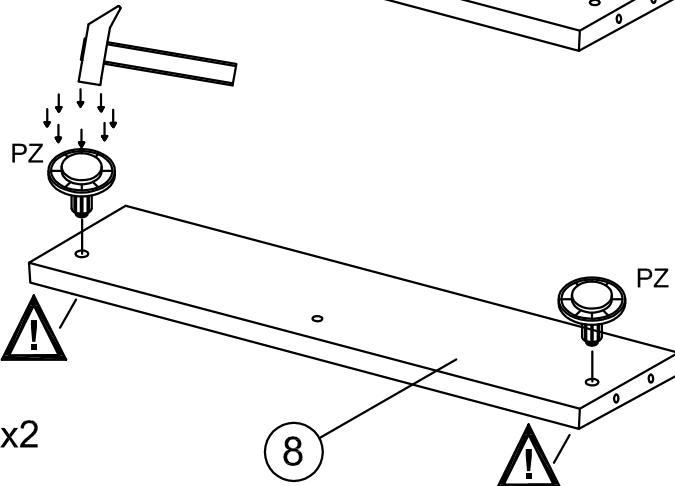


3



lato dietro
côté derrière
back side

PA

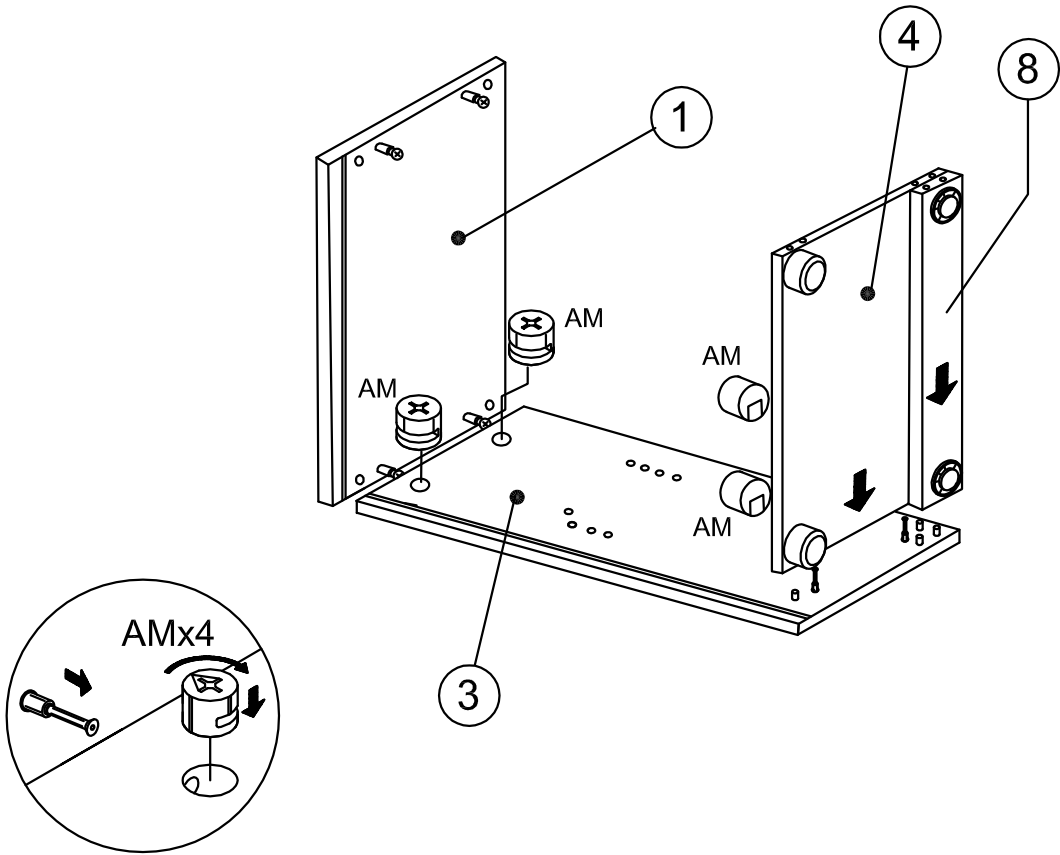


PZx2

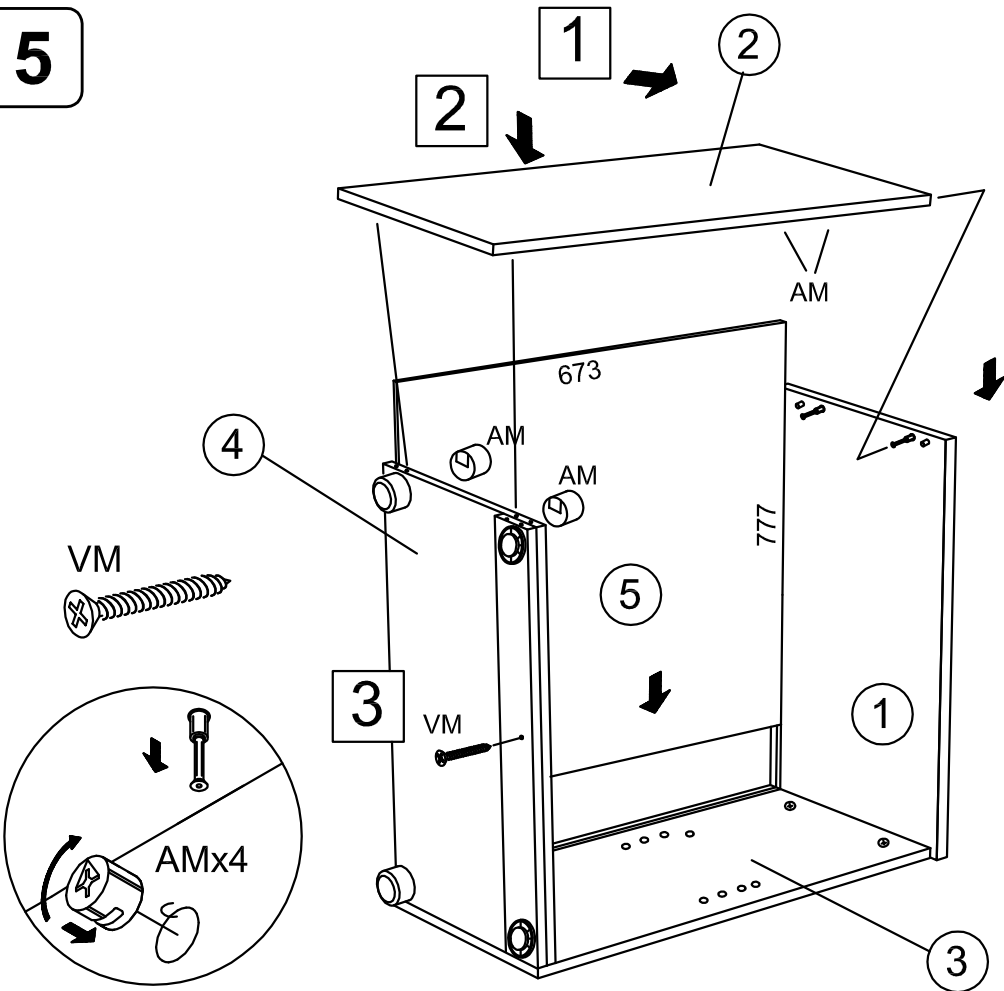
PZ

8

4



5



6

BB

