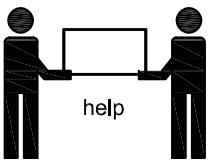
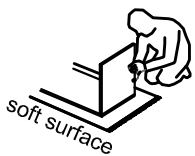
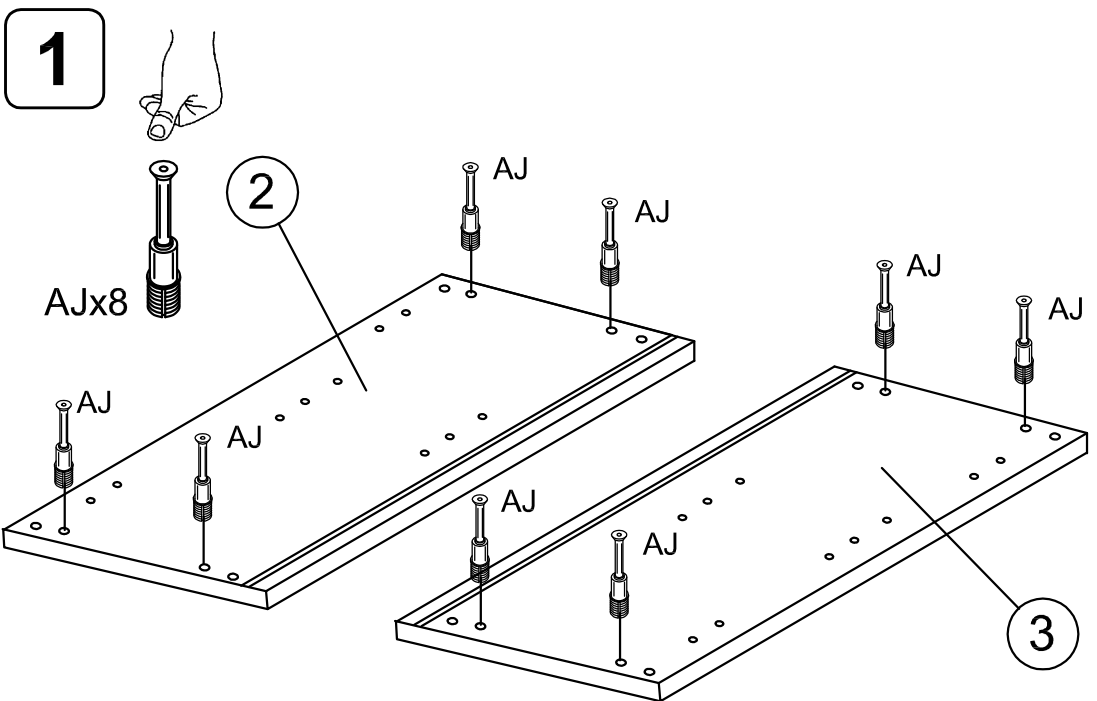


AE 10	AJ 8	AM 8	PA 4	KF 4	KG 4	KH 8	WE 1		
----------	---------	---------	---------	---------	---------	---------	---------	--	--

NOTES



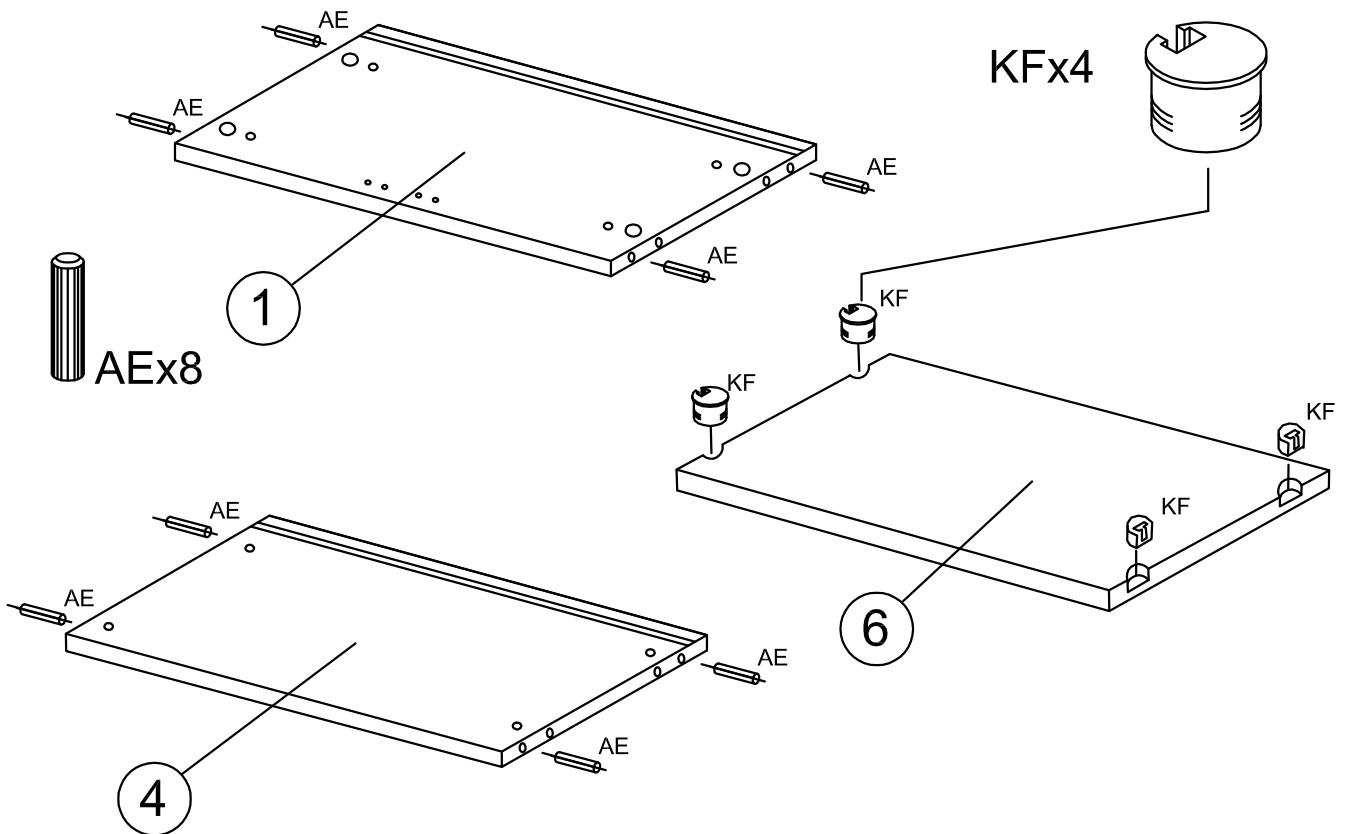
- (IT) **Usare il prodotto in modo corretto**, esclusivamente per la funzione a cui è destinato.
Per spostarlo, sollevare e non trascinare.
- (FR) **Utilisez le produit correctement**, exclusivement pour la fonction à laquelle il est destiné.
Pour le déplacer, soulevez et ne traînez pas.
- (EN) **Use the product correctly**, exclusively for the function for which it is intended.
To move it, lift and not drag.



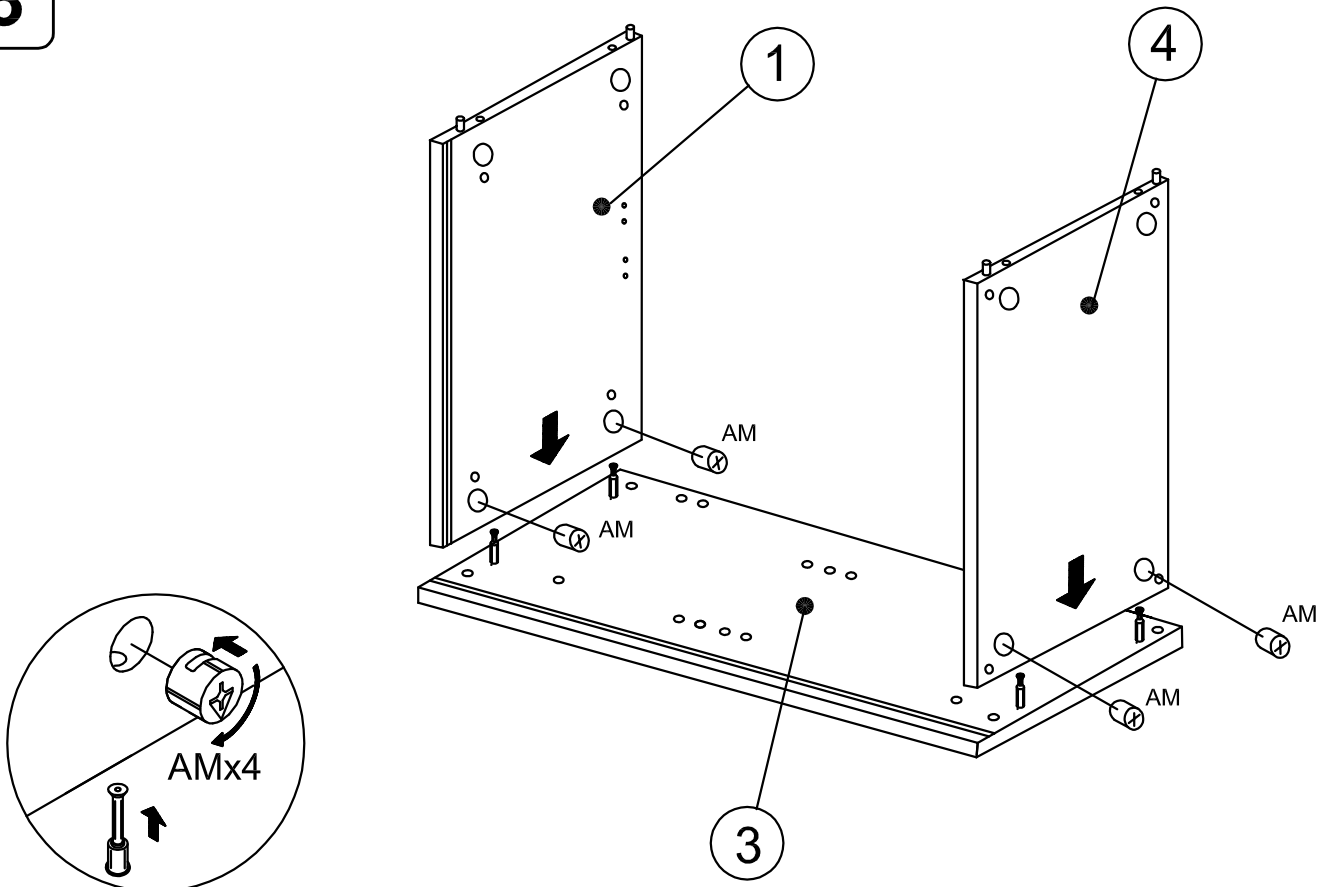
90030



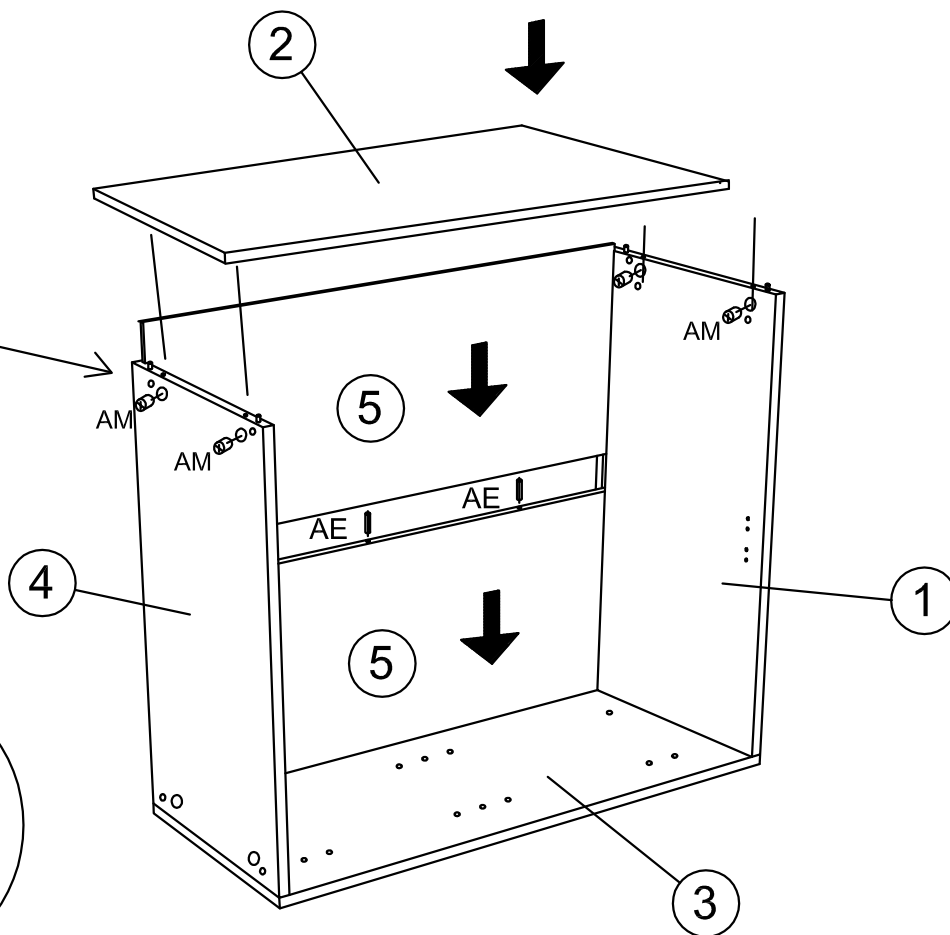
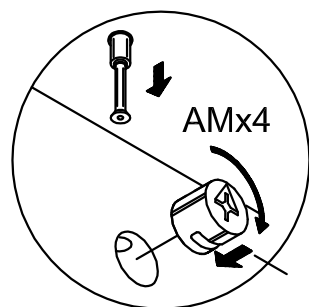
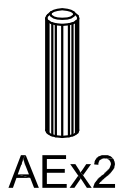
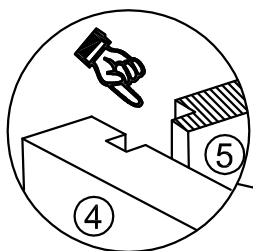
2



3



4



5

