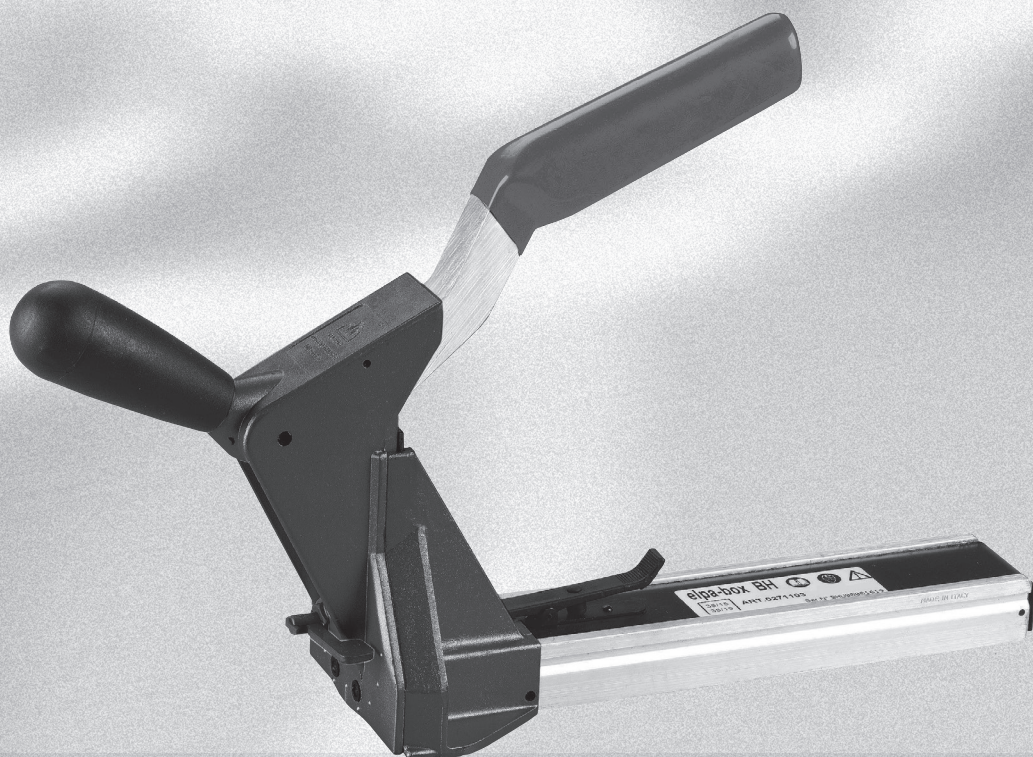




ELPABOX BH

Graffatrice Manuale
Manual Carton Stapler



Istruzioni d'uso

Instructions for use

Mode d'emploi

Gebrauchsanleitung

Modo de empleo



ELPABOX BH IT

ATTENZIONE

Attenersi sempre alle norme di sicurezza ed alle istruzioni contenute in questo stampato. Il costruttore declina ogni responsabilità conseguente ad un uso non corretto dell'aggraffatrice.

NORME DI SICUREZZA

- Non utilizzare l'aggraffatrice se vi sono parti danneggiate.
- Usare e riporre l'aggraffatrice in zone sicure, fuori dalla portata di bambini ed estranei.
- Seguire le norme antinfortunistiche vigenti.
- Non manomettere l'aggraffatrice.
- Usare sempre punti originali.
- L'area di lavoro su cui l'aggraffatrice deve essere utilizzata, deve essere sgombra; la confusione e il disordine sono sempre potenziali cause di infortunio.
- Non giocare con l'utensile; rispettatelo in quanto strumento di lavoro.
- Effettuate controlli giornalieri sul buono stato dell'aggraffatrice.
- Fate sempre attenzione a come usate l'aggraffatrice. Usare il buon senso, evitare situazioni pericolose o di equilibrio precario, soprattutto quando si è affaticati.
- In caso di dubbio, o per ulteriori informazioni tecniche, rivolgersi al Servizio Assistenza.

DATI TECNICI

- Peso: Kg. 1,250
- Dimensioni: 310 x 250 x 110 mm
- Punti utilizzabili:
32/15 - 32/18
35/15 - 35/19
- Capacità caricatore: 100 punti
- Regolazione della profondità e della forma del punto.
- Fusione in lega speciale di alluminio

FUNZIONAMENTO

• CARICAMENTO

Per caricare l'aggraffatrice, sbloccare il gancio d'arresto (fig. 1), introdurre i punti del tipo voluto e riaccompagnare con il palmo della mano il copribanchina (fig.2) con movimento progressivo.

• CAMBIO ALTEZZA PUNTO

È l'unica aggraffatrice che consente l'uso di due altezze diverse di punti metallici, 15 e 19 mm (5/8" e 3/4") senza dover cambiare macchina. Posizionare con una moneta il disco posto poco sotto il grilletto (fig. 3) in relazione al tipo di punto introdotto (fig. 4 o fig. 5).

A regolazione avvenuta, la tacca dovrà risultare in posizione orizzontale.

• REGOLAZIONE DI PROFONDITÀ

Per una corretta chiusura del cartone e per la salvaguardia

del prodotto contenuto, regolare la profondità di cucitura bloccando prima la leva di chiusura (fig. 6) e quindi ruotandola nella posizione corrispondente alla profondità voluta (fig. 7 e 8), indi ribloccarla.

• REGOLAZIONE DELLA FORMA DEL PUNTO

Per una corretta cucitura in relazione ai diversi tipi di cartone regolare la forma finale del punto (fig. 10) ruotando con un cacciavite la vite di regolazione (fig. 9 e 11), fino ad ottenere la forma desiderata.

DISINCEPPO

L'aggraffatrice, se correttamente regolata ed usando punti esenti da difetti, difficilmente si inceppa. Qualora si verificasse tale eventualità, procedere come segue:

- Scaricare il Magazzino portapunti
- Sbloccare completamente e sfilare dal perno eccentrico 42495 la leva di chiusura 70895 (fig. 12)
- Allontanare dal corpo C il coperchio 42514 (fig. 12)
- Asportare il punto inceppato controllando che non ve ne siano altri incastrati nel magazzino
- Per asportare il punto inceppato non utilizzare assolutamente utensili quali cacciaviti o simili
- Rimontare la leva di chiusura 70895 sul perno eccentrico 42495 e bloccarla nella posizione di regolazione originaria

ATTENZIONE: solo il materiale da aggraffare deve trovarsi nel raggio d'azione delle ganasce E e F (fig. 12)

MANUTENZIONE

Per un regolare funzionamento dell'aggraffatrice, PULIRE e LUBRIFICARE periodicamente con grasso od olio per motori tutti gli snodi e le parti mobili (fig. 12). Tali operazioni non richiedono in genere lo smontaggio dell'aggraffatrice.

NORME PER LO SMONTAGGIO

Lo smontaggio dell'aggraffatrice deve essere affidato a persona competente, dotata di attrezzi adatti.

Ci si dovrà comunque attenere alle seguenti istruzioni:

- Sbloccare a fondo e sfilare la leva di chiusura 70895 (fig.12)
- Ruotare su se stessa e togliere la piastrina 70894 (fig.12)
- Sfilare la rondella 70893, l'anello di gomma 61023 ed il perno eccentrico 42495 (fig.12).

A questo punto l'aggraffatrice è completamente aperta e si potrà procedere a qualsiasi tipo di intervento, seguendo le avvertenze contenute all'interno del presente stampato (fig.12).

Per esigenze tecniche di funzionalità e di estetica, la ditta costruttrice può, in qualsiasi momento e senza obbligo di avvisare la committente, apportare modifiche agli articoli esposti nel catalogo.

ELPABOX BH GB

WARNING

Always follow the safety rules and instructions in this manual. The manufacturer will not accept any responsibility for damage caused by improper use of the stapler.

SAFETY RULES

- Do not use the stapler if some parts are damaged.
- Use and store the stapler in a safe place, away from children and unauthorised people.
- Always follow all the safety regulations in force.
- Do not tamper with the stapler.
- Always use genuine staples.
- The work area on which the machine is used must be cleared up. Disorder is a potential cause of accidents.
- Do not play with the stapler. Remember it is a tool.
- Pay attention and watch what you are doing. Use common sense, even avoid unsafe situation or unbalanced positions, particularly when you are tired.
- For any enquiries or for further technical information, contact the Service Department.

TECHNICAL DATA

- Weight: Kg. 1,250
- Size: mm 310 x 250 x110.
- Staples:
 - 32/15 - 32/18
 - 35/15 - 35/19
- Magazine capacity:100 staples
- Adjustable staple penetration and clinching
- Casting made from special aluminium alloy.

FUNCTIONING

• LOADING

To load the stapler, unlock and push back magazine cover (fig. 1), insert desired staples and relock magazine cover moving it forward with the palm of your hand (fig. 2).

Changing the staples height - It is the only stapler allowing the use of two different staples legs length 15 mm and 19 mm (5/8" and 3/4") in the same machine. Position with a coin the staple adjustment disc placed near the trigger (fig. 3) corresponding to staples inserted (fig. 4 or fig. 5). The notch should then be in horizontal position.

• ADJUSTING THE STAPLING DEPTH

For reaching the best closing of the box and with safe of the inside products, adjust the stapling depth by loosening the closure lever (fig. 6) and turning it in the position corresponding to the depth wanted (fig. 7 and 8), then lock it again.

• ADJUSTING THE STAPLING SHAPE

For the correct stapling with various kind of corrugated cardboard, adjust clinching of the staple (fig. 10) by turning with a screwdriver the adjusting screw (fig. 9 and 11) until the

desired shape has been obtained.

UNJAMMING

In case of jam, proceed as follows: Unload staple magazine Closing lever 70895 (fig. 12) must be released completely and unthreaded from latch pin 42495.

Take off front cover 42514 from main housing C (fig. 12). Remove jammed staple and control that no further staples are stuck in the magazine.

To remove jammed staple never use tools as screwdriver Remount closing lever 70895 on latch pin 42495 in previously adjusted position.

ATTENTION: only the material to be stapled should be within the functioning area of the anvils E and F (fig.12).

MAINTENANCE INSTRUCTIONS

To secure continuous work, all movable parts of your stapler must be CLEANED and LUBRICATED at intervals with grease or motor oil (fig. 12). Normally the machine does not need disassembling for this operation.

DISASSEMBLING INSTRUCTIONS

Although very simply designed, the machine should only be disassembled by skilled labour.

The following instructions should always be followed:

- Turn loose and thread out closure lever 70895 (fig. 12) completely
- Turn special pin 70894 and lift off (fig. 12) .
- Take off round plate 70893, rubber ring 61023 and the latch pin 42495 (fig. 12).
- At this point the stapler is completely open and any kind of repair can be carried out according to the inside instructions (fig.12).

For reasons of a technical, functional and aesthetic nature, the manufacturer may, at any moment, and without any obligation to give prior notice to the customer, make any modifications he may deem necessary to the articles presented in the catalogue.

ELPABOX BH FR

ATTENTION

S'en tenir toujours aux normes de sécurité et aux instructions indiquées sur cet imprimé. Le constructeur décline toute responsabilité dérivant d'un emploi incorrect l'agrafeuse.

NORMES DE SECURITE

- Ne pas utiliser l'agrafeuse s'il y a des parties endommagées personnes étrangères au service.
- Suivre les normes en vigueur pour la prévention des accidents.
- Ne pas altérer l'agrafeuse.
- Utiliser toujours des agrafes d'origine.
- La zone de travail où l'outil est utilisé doit être tenue nette. Le désordre est toujours cause de possibles accidents.
- Ne pas jouer avec l'appareil. Rappelez-vous il est un outil.
- Contrôler le bon état de l'outil tous les jours.
- Faites attention à ce que vous faites. Ayez du bon sens, évitez de travailler en positions dangereuses ou instables, en particulier si vous êtes fatigués.
- En cas de doute, ou pour informations techniques complémentaires, s'adresser au Service Assistance.

CARACTÉRISTIQUES TECHNIQUES

- Poids: kg. 1,250
- Dimensions: 310 x 250 x 110 mm
- Agrafes utilisées:
32/15 - 32/18
35/15 - 35/19
- Capacité de chargement: 100 agrafes.
- Réglages de la profondeur d'agrafage et de la forme de l'agrafe.
- Corps en alliage spécial d'aluminium.

FONCTIONNEMENT

• CHARGEMENT

Pour charger l'appareil, débloquer le crochet d'arrêt (Fig. 1), introduire les agrafes du type désiré et renfermer le chargeur en l'accompagnant avec la paume de la main, d'un mouvement progressif (Fig.2).

• CHANGEMENT DE L'HAUTEUR DE L'AGRAFE

C'est la seule agrafeuse qui permet l'emploi de deux différentes hauteurs d'agrafes, 15 et 19 mm.(5/8" et 3/4") dans la même agrafeuse. Positionner avec une pièce de monnaie comme indiqué sur la fig. 3 en fonction du type d'agrafe utilisé (fig. 4 ou fig. 5). Après réglage, la fente devra être à niveau horizontale.

• RÉGLAGE DE PÉNÉTRATION

Pour une correcte fermeture du carton et pour sauvegarder le produit contenu, régler la profondeur d'agrafage. Débloquer le levier (fig.6) de verrouillage au premier temps, le tourner jusqu'à ce que l'on obtienne la position correspondante à la profondeur voulue (fig.9 et 11) puis rebloquer.

• RÉGLAGE DE LA FORME DE L'AGRAFE

Pour un agrafage correct en fonction de différents types de carton utilisés, régler la forme finale de l'agrafe (fig.10) en tournant la vis de réglage avec un tournevis (fig. 9 et 11), jusqu'à obtenir la forme désirée.

DESENRAYAGE

L'agrafeuse utilisée régulièrement et avec des agrafes de bonne qualité s'enraye difficilement. Si cela ce produit, suivre les instructions suivantes:

- Décharger le magasin d'agrafes
- Débloquer complètement et retirer le levier de verrouillage 70895 de la came 42495 (fig.12)
- Etirer du corps C l'ensemble frontal 42514 (fig.12)
- Dégager l'agrafe en vérifiant qu'il n'y en ait pas d'autres encastrées dans le magasin
- Pour enlever l'agrafe coincée, n'employez aucun outil comme des tournevis ou similaires
- Rémonter le levier de verrouillage 70895 sur la came 42495 et le bloquer dans sa position initiale.

ATTENTION: seulement le matériel à agraffer doit être placé dans le rayon d'activité des mâchoires E et F (fig. 12).

ENTRETIEN

Pour un fonctionnement régulier de l'agrafeuse, NETTOYER et LUBRIFIER périodiquement, avec de la graisse ou de l'huile pour moteurs, toutes les articulations et les pièces mobiles (fig.12). Il n'est pas nécessaire de démonter l'appareil pour effectuer cette opération.

DEMONTAGE

Le démontage de l'agrafeuse doit être confié à une personne qualifiée et équipée des outils appropriés. Il faudra en tous cas suivre les instructions suivantes:

- Débloquer à fond et désengager le levier de verrouillage 70895 (fig. 12).
- Faire tourner sur elle même, à l'aide d'une pince, la plaquette 70894, puis la dégager (fig.12).
- Sortir la rondelle 70893, puis le joint caoutchouc 61023 et la came 42495 (fig. 12).
- A ce moment, l'agrafeuse est complètement ouverte et l'intervention sur le mécanisme est possible. Se référer à la vue éclatée (fig. 12).

Pour toute nécessité technique liée à la fonctionnalité et à l'esthétique, le fabricant peut, à tout moment et sans en avertir le client, apporter des modifications aux articles présentés dans le catalogue

ELPABOX BH DE

ACHTUNG

Um gefahrlos mit dem Gerät arbeiten zu können, lesen Sie bitte unbedingt vor der Inbetriebnahme des Gerätes die Betriebsanleitung und die Sicherheitshinweise sorgfältig und vollständig durch und befolgen Sie die darin enthaltenen Empfehlungen und Hinweise genau. Bei unsachgemäßem Gebrauch lehnen wir jedwede Haftung ab.

SICHERHEITSHINWEISE

- Bei Beschädigung das Gerät nicht benutzen.
- Das Gerät nur an sicheren Orten, außerhalb der Reichweite von Kindern und Fremden benutzen oder aufbewahren.
- Das Gerät nicht ohne zugelassene Schutzbrille benutzen und die geltenden Unfallverhütungsvorschriften beachten.
- Das Gerät nicht aufbrechen.
- Nur Originalklammern verwenden.
- Der Arbeitsbereich, in dem mit dem Gerät gearbeitet wird, muß aufgeräumt sein. Unordnung stellt immer eine potentielle Unfallgefahr dar.
- Alle Werkzeugteile sauber halten.
- Immer darauf achten, wie Sie das Gerät benutzen. Benutzen Sie Ihren gesunden Menschenverstand, vermeiden Sie gefährliche Situationen und achten Sie auf Ihr Gleichgewicht, besonders bei Müdigkeit.
- Bei Fragen oder für weitere Informationen wenden Sie sich an den Kundendienst.

TECHNISCHE DATEN

- Gewicht: 1,250 Kg.
- Abmessungen: 310x250x110 mm.
- Klammern:
32/15 - 32/18
35/15 - 35/19
- Magazinkapazität: 100 Klammern.
- Einstellhebel für Hefttiefe und Klammerform
- Gehäuse aus Speziallegierung.

ARBEITSWEISE

• LADEN

Zum Laden des Gerätes die Magazinabdeckung entrasten und nach hinten ziehen (Abb. 1), Klammern in das Magazin legen und die Abdeckung mit dem Handballen wieder bis zum Einrasten nach vorne schieben (Abb. 2).

• EINSTELLEN DER KLAMMERLÄNGE

Nur ein Gerät für Klammern mit Schenkellängen von 15 und 19 mm. Die Einstellung auf die gewünschte Länge erfolgt durch Drehen der Schraube (mit einer Münze o.a.) siehe Abb. 4 und 5. Nach dem Einstellen muß die Kerbe der Schraube wieder in waagerechter Stellung sein.

• EINSTELLEN DER HEFTTIEFE

Die Hefttiefe sollte so eingestellt sein, daß einerseits die gewünschte Festigkeit der Klammerverbindung hergestellt

und andererseits das verpackte Gut nicht beschädigt wird. Die Einstellung ist sehr einfach möglich:

Stellhebel (Abb.6) nach vorne kippen, auf die gewünschte Länge drehen (Abb. 7 und 8) und zur Sicherung wieder nach hinten kippen.

• EINSTELLEN DER UMBIEGEFORM

Die Klammern werden durch die Umbieger in einer bestimmten Form umgebogen (Abb. 10). Diese kann zur Anpassung art unterschiedliche Kartontypen verändert werden, indem die Schraube mit einem Schraubendreher entsprechend verstellt wird (Abb. 9 und 11).

BESEITIGUNG VON VERKLEMMUNGEN

Bei richtiger Einstellung des Gerätes und Verwendung von einwandfreien Klammern treten nur selten Verklemmungen auf. In solchen Fällen bitte wie folgt vorgehen:

- Gerät von der Druckluftleitung trennen und das Magazin entleeren.
- Hebel 70895 (Abb. 12) vollständig lösen und vom Bolzen 42495 abschrauben.
- Vorderteil des Körpers 42514 vom Magazin C abnehmen (Abb. 12).
- Verklemmte Klammer entfernen (und kontrollieren, dass keine weiteren Klammern im Magazin festsitzen). Dafür keine Werkzeuge wie z. B. Schraubendreher einsetzen!
- Magazin und Körper wieder zusammenführen und den Hebel 70895 am Stift 42495 in der früheren Position anbringen.

ACHTUNG: Es darf nur das zu heftende Material im Aktionsradius der Umbieger E und F (Abb. 12) sein!

WARTUNG

Zur Sicherung eines ordnungsgemässen Betriebes des Gerätes alle beweglichen Teile (Abb. 12) des Gerätes regelmäßig reinigen und schmieren. Ein Auseinanderbauen des Gerätes ist dabei im allgemeinen nicht erforderlich.

AUSEINANDERBAUEN DES GERÄTES

Obleich das Gerät sehr einfach konstruiert ist, darf es nur von geschultem Personal mit geeignetem Werkzeug demontiert werden. Dabei ist folgendes zu beachten (Abb. 12):

- Hebel 70895 abschrauben (Abb. 12)
- Stift 70894 drehen und abnehmen (Abb. 12)
- Scheibe 70893, Gummiring 61023 und Bolzen 42495 abnehmen (Abb. 12). Das Gerät ist jetzt für jeden Eingriff gemäß der vorliegenden Betriebsanleitung vollkommen zugänglich.

Die Herstellerfirma kann aus technischen Gründen der Zweckmäßigkeit und Ästhetik jederzeit und ohne vorherige Benachrichtigungspflicht die im Gesamtkatalog vorgestellten Artikel Änderungen unterwerfen

ELPABOX BH ES

ATENCIÓN

Atenerse siempre a las normas de seguridad y a las instrucciones contenidas en el presente manual. El constructor declina toda responsabilidad derivada de un uso incorrecto de la engrapadora.

NORMAS DE SEGURIDAD

- No utilizar la engrapadora si hay partes averiadas.
- Usar y guardar la engrapadora en un sitio seguro, lejos del alcance de niños y extraños.
- No usar la engrapadora sin las gafas de protección homologadas y seguir las normas existentes contra los infortunios en vigor.
- No manutir la engrapadora.
- Usar siempre las grapas originales.
- La zona de trabajo en la que deberá utilizarse la engrapadora debe estar despejada; la confusión y el desorden son siempre causas potenciales de accidentes.
- No jugar con la herramienta, respetarla en cuantoque es un instrumento de trabajo.
- Efectuar controles diarios del buen estado de la engrapadora.
- Mantener limpias todas las partes en funcionamiento del instrumento.
- Vigilar siempre el modo de uso de la engrapadora. Usar con cordura, evitar las situaciones peligrosas o de equilibrio inseguro, sobretodo cuando se está fatigado
- En caso de duda, o para ulteriores informaciones técnicas, dirigirse al Servicio de Asistencia de nuestra Sociedad.

DATOS TÉCNICOS

- Peso aproximado: 1,250 Kg.
- Dimensiones: 310x250x110 mm.
- Grapas utilizables:
32/15-32/18
35/15-35/19
- Capacidad de carga: 100 grapas.
- Regulación de la profundidad y del cierre de la grapa.
- Fundida en aleación especial de aluminio.

FUNCIONAMIENTO

• CARGA

Para cargar la engrapadora desbloquear la traba (fig. 1), introducir las grapas del tipo deseado y con la palma de la mano retornar el cubregrapas (fig. 2) mediante un movimiento progresivo.

• CAMBIO DE ALTURA DE LA GRAPA

Es la única engrapadora que permite el uso de dos alturas distintas de grapas metálicas, 15 y 19 mm. (5/8" y 3/4") sin tener que cambiar absolutamente nada en la engrapadora. Con una moneda colocar el disco situado algo por debajo del disparador (fig. 3) en relación con el tipo de grapa introducido (fig. 4 o fig. 5).

Una vez efectuada la regulación, la ranura deberá estar en posición horizontal.

• REGULACIÓN DE LA PROFUNDIDAD

Para un cierre correcto de la caja de cartón y protección del contenido de la misma, regular la profundidad del engrapado desbloqueando primero la palanca de cierre (fig. 6) y después girándola hasta la posición correspondiente a la profundidad deseada (fig. 7 y 8), luego volverla a bloquear.

• REGULACIÓN DE LA FORMA DE LA GRAPA

Para un engrapado correcto respecto a los diversos tipos de cartones, regular la forma final de la grapa (fig. 10) girando con un destornillador el tornillo de regulación (fig. 9 y 11), hasta obtener la forma deseada.

DESTRABADO

La engrapadora difícilmente se traba si está correctamente regulada y si se utilizan grapas que no presenten defectos. No obstante, si ello sucediera proceder de la siguiente forma:

- Descargar el portagrapas.
- Aflojar completamente y extraer del perno excéntrico 42495 la palanca de cierre 70895 (fig.12).
- Separar del cuerpo C la cubierta 42514 (fig. 12).
- Extraer la grapa trabada asegurándose de que no haya ningún otro impedimento en el depósito de grapas.
- Para extraer la grapa trabada no utilizar ningún utensilio del tipo destornillador o similar.
- Volver a montar la palanca de cierre 70895 en el perno excéntrico 42495 y fijarla en la posición de regulación inicial.

ATENCIÓN: en el radio de acción de las mordazas E y F (fig. 12) sólo debe encontrarse el material a engrapar.

MANTENIMIENTO

Para el normal funcionamiento de la engrapadora, LIMPIAR y LUBRIFICAR periódicamente con grasa y aceite para motores todas las juntas y piezas móviles (fig. 12). Generalmente este tipo de operaciones se pueden realizar sin desmontar la engrapadora.

DESMONTAJE

El desmontaje de la engrapadora debe encargarse a una persona competente, provista de las herramientas necesarias para ello. Dicha persona deberá seguir las instrucciones siguientes:

- Aflojar completamente y extraer la palanca de cierre 70895 (fig. 12)
- Girar sobre si misma y extraer la plaqueta 70894 (fig. 12)
- Sacar la arandela 70893, el anillo de goma 61023 y el perno excéntrico 42495 (fig. 12).

Liegados a este punto la engrapadora está completamente abierta y se puede proceder a cualquier tipo de intervención, siguiendo siempre las indicaciones del presente manual (fig.12).

Por exigencias técnicas de funcionalidad y estética, la fábrica constructora puede, en cualquier momento y sin obligación de avisar el comisionado, aportar cambios en los artículos expuestos en el catálogo

Fig. 1

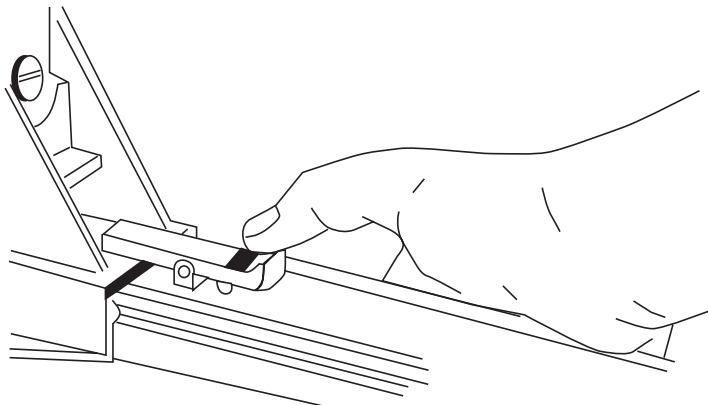


Fig. 2

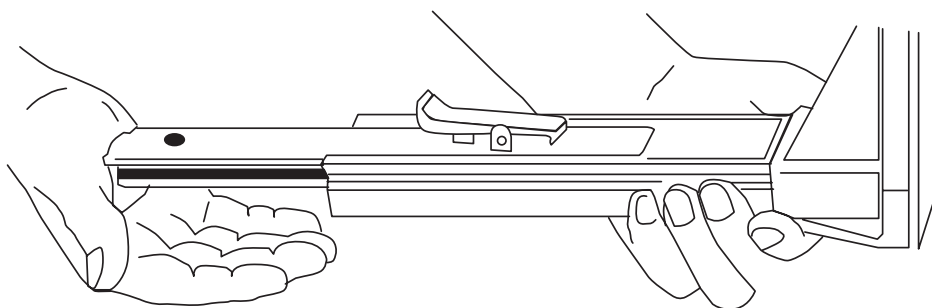
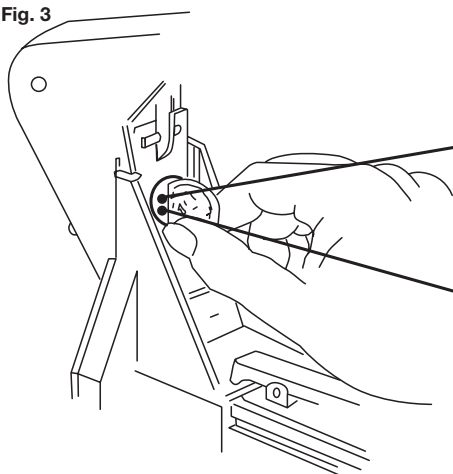


Fig. 3



15-5/8"

19-3/4"

Fig. 4

19-3/4"

15-5/8"

Fig. 5

Fig. 6

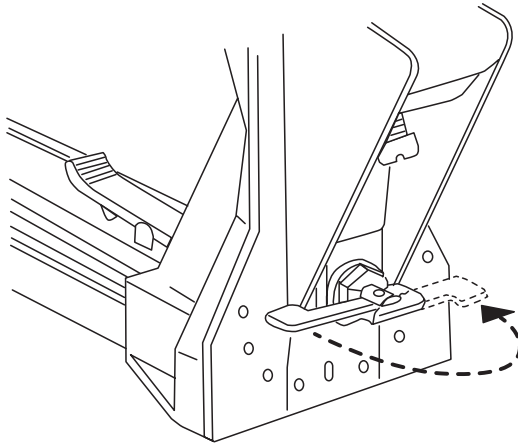


Fig. 7

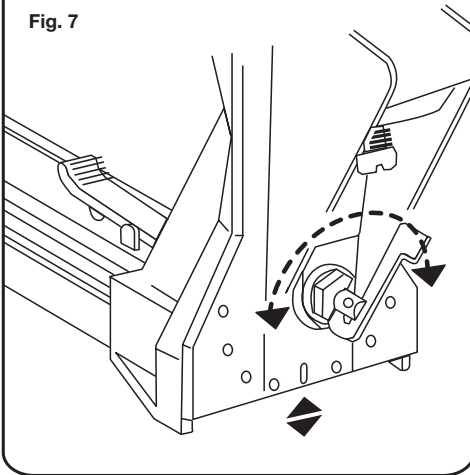


Fig. 8

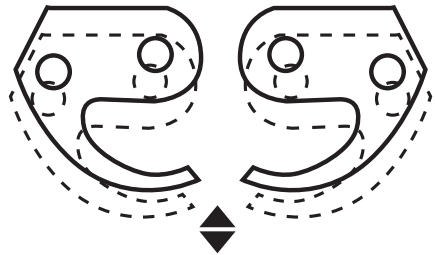


TABELLA PUNTI - STAPLES TABLE - TABLEAU AGRAFES - LISTE DER KLAMMERN - TABLA DE GRAPAS

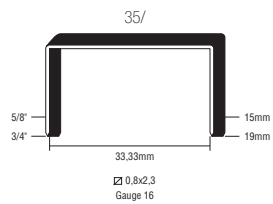
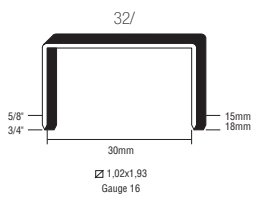


Fig. 10

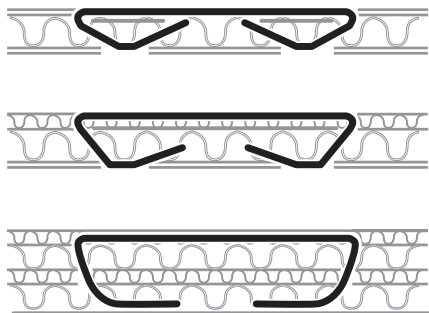


Fig. 9

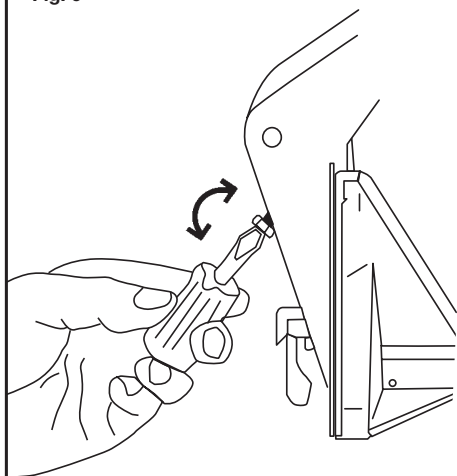
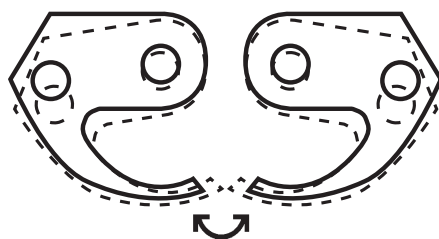
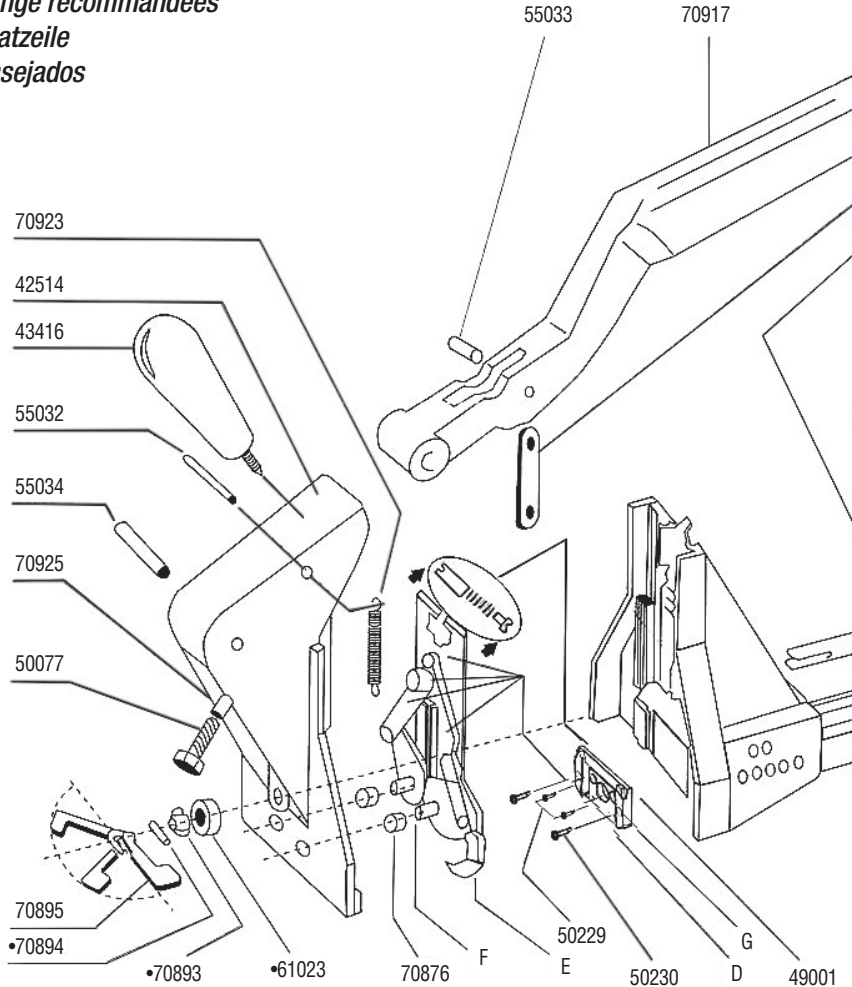


Fig. 11



ELPABOX BH

- *Ricambi consigliati*
- *Recommended spare parts*
- *Pièces de rechange recommandées*
- *Empfohlene ersatzteile*
- *Repuestos aconsejados*



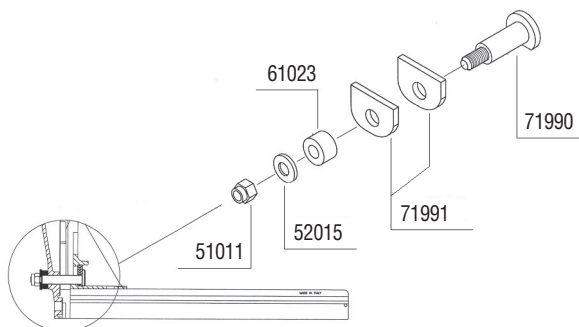
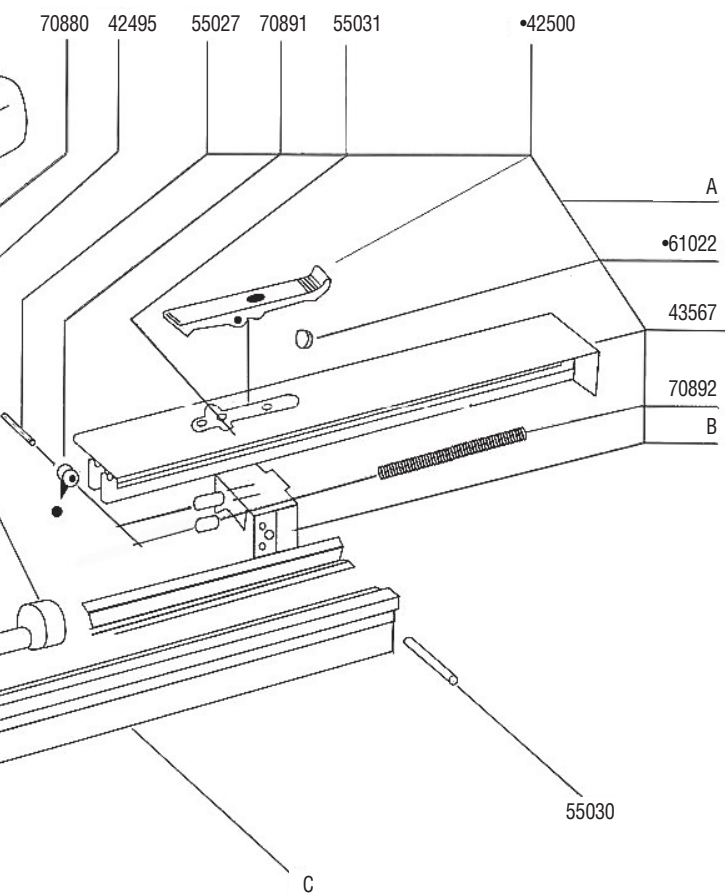
Aggraffatrice meccanica mod. BH

	A	B	C	D	E	F	G
32/15-32/19	43570	43551	43571	42512	43547	43548	72338
35/15-35/19	43568	43552	43569	42513	42487	42488	72317
BHU 32-35	43568	43552	43572	42513	42776	42777	72339

Tavola ricambi - Spare parts list

Pièces de rechange - Ersatzteilleiste - Dibujo de despiece

Fig. 12



**WITHOUT CLINCHING
REGULATION**

LEGGERE ATTENTAMENTE PRIMA DI UTILIZZARE L'ATTREZZO

*Se i termini di garanzia non sono accettabili,
riportare subito l'attrezzo inutilizzato per il rimborso*

LIMITI DI GARANZIA

- **COSA È COPERTO:** questa garanzia copre qualsiasi difetto di materiale o di costruzione.
- **DURATA:** la durata di questa garanzia è di 2 anni dalla data dell'acquisto.
- **COSA FARÀ IL FABBRICANTE:** Durante questo periodo, le riparazioni o le sostituzioni dell'attrezzo (a discrezione del fabbricante) verranno eseguite gratuitamente da un centro di assistenza autorizzato.
- **COSA NON È COPERTO:** questa garanzia non copre i danneggiamenti dell'attrezzo dovuti ad incidente, ad un suo uso improprio, a riparazioni o modifiche non autorizzate, o dovuti all'uso di componenti non consigliati dal fabbricante che non soddisfano o alle norme del controllo di qualità da questo richiedente, e/o al rendimento standard del prodotto.
- **COME OTTENERE IL SERVIZIO:** per ottenere la riparazione o la sostituzione durante la validità della garanzia, l'attrezzo deve essere consegnato ad un centro di assistenza autorizzato insieme alla ricevuta originale di acquisto o ad altro documento che provi che l'attrezzo sia ancora nel periodo di garanzia. Eventuali spese di spedizione e/o di imballaggio sono a carico del cliente.

QUESTA GARANZIA ESCLUDE ESPLICITAMENTE QUALSIASI ALTRA GARANZIA, ORALE, SCRITTA ESPRESSA O IMPLICITA, COMPRESA TRA LE ALTRE, MA NON LIMITATAMENTE AD ESSA, QUALUNQUE GARANZIA DI COMMERCIALITÀ O IDONEITÀ AD UN FINE PARTICOLARE, E QUINDI NESSUNA DI QUESTE PUÒ ESSERE APPLICATA A QUESTO PRODOTTO. Qualsiasi immagine o promessa in disaccordo o in aggiunta a questa garanzia non è autorizzata e non potrà essere imputata alla ditta fornitrice.

IN NESSUN CASO IL FABBRICANTE SARÀ RESPONSABILE PER I DANNI DI QUALSIASI GENERE DERIVANTI DALL'USO DI QUESTO PRODOTTO. IN OGNI CASO LA RESPONSABILITÀ DEL FABBRICANTE, AI SENSI DEL PRESENTE CONTRATTO, SARÀ LIMITATA AD UN IMPORTO CORRISPONDENTE A QUELLO EFFETTIVAMENTE PAGATO PER L'ACQUISTO DELL'ATTREZZO.

READ CAREFULLY BEFORE USING THE TOOL

*If warranty terms are not acceptable,
return at once unused for refund*

LIMITED WARRANTY

- **WHAT IS COVERED:** this warranty covers any defects in material and workmanship.
- **HOW LONG:** the duration of this warranty is 2 years from date of purchase.
- **WHAT MANUFACTURER WILL DO:** during this period, replacements or repairs of tool (at manufacturer's option) will be made without any cost for parts or labor by an authorized manufacturer service center.
- **WHAT IS NOTCOVERED:** this warranty does not cover damage by accident, misuse, unauthorized repair or modification, or due to the use of fasteners not recommended by the manufacturer or which do not comply with the manufacturer quality control specification and/or product performance standards.
- **HOW TO GET SERVICE:** to obtain repair or replacement under this warranty, the tool must be returned to an authorized manufacturer service center, AT YOUR EXPENSE, with original purchase receipt, or other positive proof the tool is within the warranty period.

THIS WARRANTY IS IN LIEU OF ANY OTHER WARRANTIES. THESE, WHETHER ORAL, WRITTEN, EXPRESS, OR IMPLIED, INCLUDING, BUT NOT LIMITED TO, ANY IMPLIED WARRANTY OF MERCHANTABILITY OR FITNESS FOR A PARTICULAR PURPOSE SHALL NOT APPLY TO THE WARRANTIES EXTENDED WITH THIS TOOL. Any representations or promises inconsistent with or in addition to this warranty are unauthorized and shall not be binding upon the manufacturer.

IN NO EVENT, WHETHER AS A RESULT OF BREACH OF CONTRACT, WARRANTY, TORT (INCLUDING NEGLIGENCE) OR OTHERWISE, SHALL MANUFACTURER'S LIABILITY TO THE PUCHASER OF THIS TOOL OR ANY LOSS OR DAMAGE ARISING OUT OF THE BREACH OF WARRANTY, CONTRACT, OR TORT, EXCEED THE PRICE OF THE TOOL WHICH HAS GIVEN RISE TO THE CLAIM OR LIABILITY.

A LIRE ATTENTIVEMENT AVANT D'UTILISER L'OUTIL

*Si les conditions de garantie ne sont pas acceptables,
retourner l'outil inutilisé pour remboursement*

GARANTIE LIMITEE

- **ETENDUE DE LA GARANTIE:** la présente garantie couvre les vices de matériau et de construction.
- **DUREE DE GARANTIE:** la garantie est octroyée pour une durée de 2 ans à compter de la date d'achat.
- **PRESTATIONS DU FABRICANT:** pendant cette période, le remplacement ou la réparation de l'outil (à la discrétion du fabricant) s'effectuera sans frais de main-d'oeuvre ou de pièces de rechange dans un centre de service après-vente agréé par le fabricant.
- **DOMMAGES NON COUVERTS:** la garantie ne couvre pas les dommages résultant d'un accident, d'une utilisation non adéquate, d'une réparation ou d'une modification non autorisée ou de l'utilisation d'éléments non recommandés par le fabricant ou ne satisfaisant pas aux normes de contrôle de qualité et/ou aux normes de fonctionnement du produit.
- **COMMENT RECOURIR A LA GARANTIE:** pour obtenir la réparation ou le remplacement de l'outil dans la cadre de la présente garantie, retourner celui-ci à un service après-vente agréé par le fabricant, A VOS FRAIS, en y joignant la quittance d'achat originale ou tout autre justificatif prouvant que l'appareil se trouve encore dans la période de garantie.

LA PRESENTE GARANTIE EXCLUT EXPRESSEMENT TOUTES LES AUTRES GARANTIES CELLES-CI QUELLES SOIENT ORALES, ECRITES, EXPRESSES OU IMPLICITES, Y COMPRIS DE MANIERE NON RESTRICTIVE, TOUTE GARANTIE DE COMMERCIALISABLE OU D'ADEQUATION POUR UNE UTILISATION PARTICULIERE NE SONT PAS COMPRISES DANS LA GARANTIE DONT BENEFICIE L'OUTIL. Toute déclaration ou promesse incompatible ou faite en complément de la présente garantie n'est pas licite et n'engagera pas la responsabilité du fabricant.

EN AUCUN CAS, LA RESPONSABILITE DU FABRICANT A L'EGARD DE L'ACHETEUR DE CET OUTIL - QU'ELLE RESULTE D'UNE RUPTURE DU CONTRAT, DE LA GARANTIE OU D'UN ACTE DELICTUEL (NEGLIGENCE COMPRISE) OU AUTRE - OU CONCERNANT DES PERTES OU DOMMAGES RESULTANT D'UNE RUPTURE DE CONTRACT, DE LA GARANTIE OU D'UN ACTE DELICTUEL NE POURRA EXCEDER LE PRIX DE L'OUTIL A L'ORIGINE DE LA RECLAMATION OU DE LA RESPONSABILITE.

VOR BENUTZUNG DES GERÄTES, BITTE AUFMERKSAM DURCHLESEN!

*Sollten Sie mit der Garantie nicht einverstanden sein,
das unbenutzte Gerät sofort zwecks Rückerstattung zurückbringen*

GARANTIE

- **GARANTIEUMFANG:** Die Garantie erstreckt sich auf jeglichen Material- oder Fabrikationsfehler.
- **GARANTIEZEIT:** Die Dauer dieser Garantie beträgt 2 Jahren ab dem Kaufdatum.
- **HERSTELLER:** Während dieser Garantiezeit werden Reparaturen und Austausch von Geräten (nach Ermessen des Herstellers) kostenlos von autorisierten Kundendienststellen durchgeführt.
- **GARANTIEAUSSCHLUSS:** Die Garantie erstreckt sich nicht auf Beschädigungen des Gerätes aufgrund von Unfällen, unsachgemäßem Gebrauch, nicht zulässigen Reparaturen oder technischen Änderungen sowie Verwendung von Heftmitteln, die nicht vom Hersteller empfohlen wurden und nicht den Normen der Qualitätskontrolle und/oder der Standardleistung des Produktes entsprechen.
- **GARANTIEABWICHLUNG:** Bei Reparaturen oder Austausch des Gerätes während der Garantiezeit muß das Gerät einer autorisierten Kundendienststelle zusammen mit dem Original der Kaufquittung oder einem anderen Nachweis, daß auf dieses Gerät noch Garantie besteht, übergeben werden. Eventuelle Versand- und/oder Verpackungskosten trägt der Kunde.

DIESE GARANTIE SCHLIEßT AUSDRÜCKLICH JEDE WEITERE MÜNDLICHE, SCHRIFTLICHE, AUSDRÜCKLICHE ODER STILLSCHWEIGENDE GARANTIE AUS, EINSCHLIEßLICH DER GARANTIE, DIE DEM ZWECK DER VERKAUFSFÖRDERUNG UND DER ZWECKDIENLICHKEIT DIENEN. KEINE DIESER GARANTIE SIND FÜR DIESES PRODUKT GÜLTIG. Jedes Erscheinungsbild oder Versprechen in Widerspruch oder als Ergänzung zu dieser Garantie ist unzulässig und nicht der Herstellerfirma zuzuschreiben.

DER HERSTELLER HAFTET NICHT FÜR SCHÄDEN DURCH ABNUTZUNG DIESES PRODUKTES. DIE HAFTUNG DES HERSTELLERS BESCHRÄNKT SICH AUF JEDEN FALL NUR AUF DEN PRODUKTWERT, DER DEM EFFEKTIVEN KAUFPREIS DES GERÄTES ENTSPRICHT.

LEER ATENTAMENTE ANTES DE UTILIZAR LA GRAPADORA

*Si los términos de la garantía no resultan aceptables,
devolver la grapadora inutilizada para obtener el reembolso*

GARANTÍA LIMITADA

- **QUÉ QUEDA CUBIERTO:** esta garantía cubre cualquier posible defecto en el material y la mano de obra.
- **DURANTE CUÁNTO TIEMPO:** la duración de esta garantía es de 2 años desde la fecha de la compra.
- **QUÉ HARÁ EL FABRICANTE:** durante este período, los cambios o reparaciones de la grapadora (a elección del fabricante) los efectuará, sin ningún cargo por piezas o mano de obra, un centro de servicio autorizado por el fabricante.
- **QUÉ NO QUEDA CUBIERTO:** esta garantía no cubre los daños producidos por accidentes, uso inapropiado, reparaciones o modificaciones no autorizadas, o debido al empleo de fijadores no recomendados por el fabricante o que no cumplan con la especificación del control de calidad del fabricante y/o niveles de rendimiento del producto.
- **CÓMO OBTENER EL SERVICIO:** para obtener el servicio de reparación o sustitución bajo esta garantía, la grapadora debe devolverse a un centro de servicio autorizado por el fabricante, A PORTES PAGADOS, con el recibo de compra original u otro justificante fehaciente de que la grapadora se encuentra bajo el período de cobertura de la garantía.

ESTA GARANTÍA SOSTITUYE A CUALQUIER OTRA GARANTÍA, YA SEA ORAL, ESCRITA, EXPRESA O IMPLÍCITA, INCLUYENDO PERO NO COMO LIMITACIÓN, CUALQUIER GARANTÍA IMPLÍCITA DE CAPACIDAD DECOMERCIALIZACIÓN O IDONEIDAD PARA UN PROPÓSITO EN PARTICULAR Y NO SE APLICARÁ A LAS GARANTÍAS FACILITADAS CON ESTA GRAPADORA. Cualquier afirmación o promesa que incurra en contradicción o sea adicional a esta garantía no se autorizará y no será vinculante para el fabricante.

EN NINGÚN CASO, YA SEA COMO RESULTADO DE INCUMPLIMIENTO DEL CONTRATO, GARANTÍA, AGRAVIO (INCLUIDA NEGLIGENCIA) O DE OTRA FORMA, EL FABRICANTE SERÁ RESPONSABLE FRENTE AL COMPRADOR RESPECTO A ESTA GRAPADORA O POR CUALQUIER PERDIDA O DAÑO QUE SURJA DEL INCUMPLIMIENTO DE LA GARANTÍA, CONTRATO O AGRAVIO, POR UN IMPORTE SUPERIOR AL PRECIO DE LA GRAPADORA QUE HA DADO LUGAR A LA RECLAMACIÓN O RESPONSABILIDAD.



PRODOTTO DA:
romeo maestri & figli S.p.A.
Corso Monforte, 41 - 20122 Milano (Italy)
www.romeomaestri.it

Distributed by:

cod. 8878200