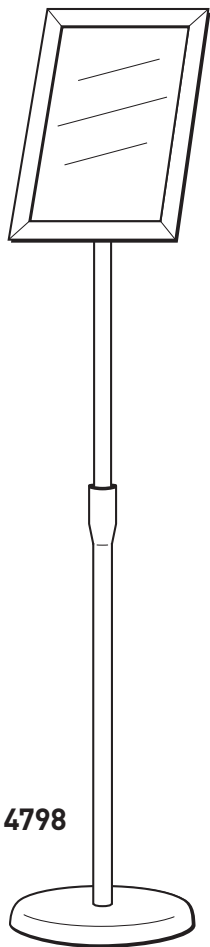


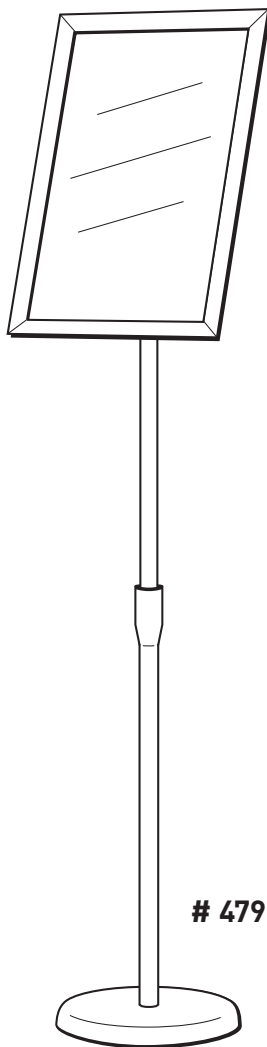


DURABLE

SINCE 1920



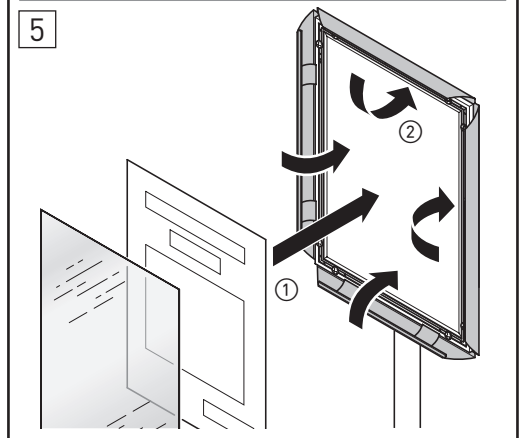
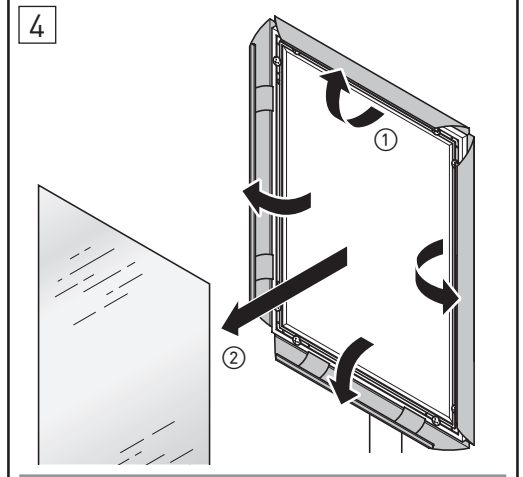
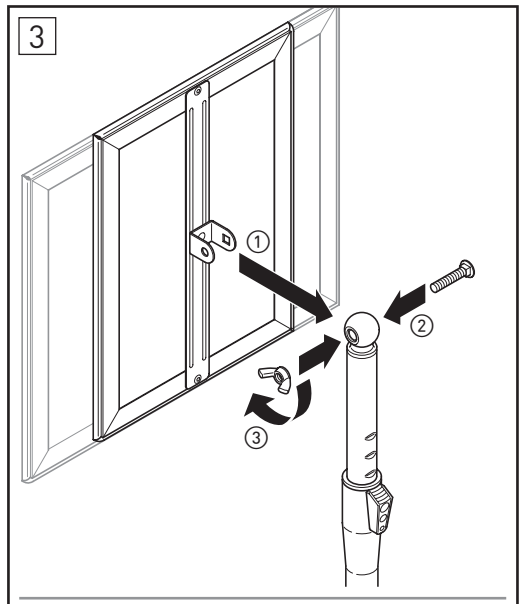
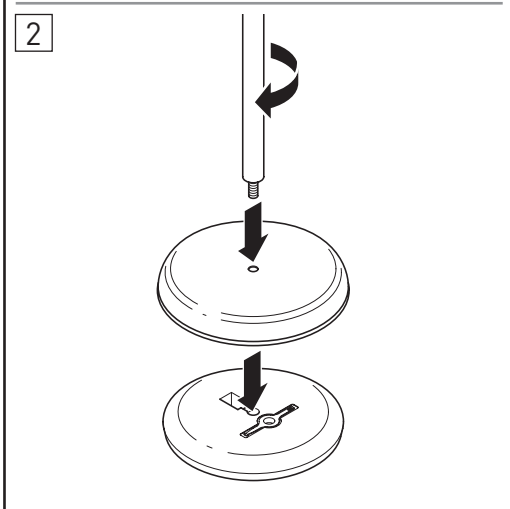
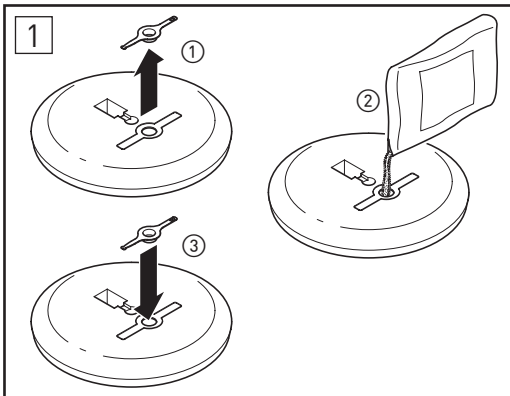
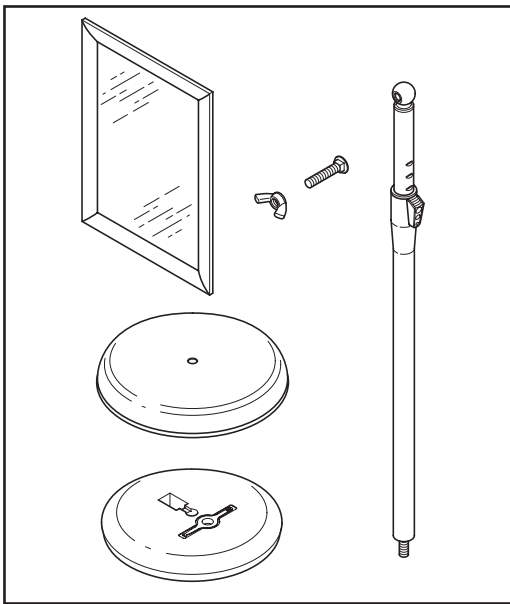
4798



4799

**INFO-BODENSTÄNDER
KLAPPRAHMEN A4/A3**

**FLOOR INFOSTAND
SNAP FRAME A4/A3**



DE Nutzungsinformation

Bestimmungsgemäßer Gebrauch

Der Info-Bodenständer ist dazu bestimmt, Print-Informationen in trockener Umgebung und Innenräumen zu präsentieren. Jede andere Verwendung ist unerlaubter Fehlgebrauch. Der Hersteller haftet nicht für Schäden, die hieraus entstehen.

Warnung

Grundlegende Sicherheitshinweise

Für einen sicheren Umgang mit diesem Produkt muss der Benutzer diese Gebrauchsanweisung vor Inbetriebnahme gelesen und verstanden haben. Beachten Sie alle Sicherheitshinweise! Wenn Sie die Sicherheitshinweise missachten, gefährden Sie sich und andere. Bewahren Sie diese Gebrauchsanweisung für die Zukunft auf und halten Sie diese stets in Reichweite. Wenn Sie das Produkt verkaufen oder weitergeben, händigen Sie unbedingt auch diese Gebrauchsanweisung aus. Das Produkt darf nur benutzt werden, wenn es einwandfrei in Ordnung ist. Dieses Produkt enthält Kleinteile, die Erstickungsgefahr beim Verschlucken hervorrufen können. Diese Teile von Kindern fernhalten. Verwenden Sie zur Reinigung keinesfalls Lösungsmittel, ätzende oder aggressive Reiniger. Beachten Sie immer die gültigen nationalen und internationalen Sicherheits-, Gesundheits- und Arbeitsvorschriften.

Montage

- Befüllen Sie das Bodenständerunterteil für besseren Standfestigkeit wie abgebildet mit Sand, Sandfüllung, Art. Nr. 333516.
- Befestigen Sie das Bodenständerunterteil, Bodenständer und Rahmen wie abgebildet.

Verwendung

Verwenden Sie den Bodenständer immer bestimmungsgemäß. Prüfen Sie vor der Benutzung den Bodenständer auf einwandfreien Zustand. Befestigen Sie keine anderen Gegenstände daran. Die Halterung niemals so stark aufbiegen, so vermeiden Sie Beschädigungen.

Entsorgung

Bitte entsorgen Sie die Einzelteile nach Vorgabe Ihres regionalen Entsorgers. Die Verpackung besteht aus Karton und entsprechend gekennzeichneten Kunststoffen, die wiederverwertet werden können. Führen Sie diese Materialien der Wiederverwertung zu.

EN Instructions of use

Correct use

The information floor stand is designed for presenting print information in a dry environment and indoors. Any other use is unauthorised improper use. The manufacturer cannot be held liable for any damage caused by improper use.

Warning

General safety notices

In order to safely handle this product, the user must have read and understood these operating instructions before using it. Pay attention to all the safety notices! If you ignore the safety notices, you will endanger yourself and others. Keep these operating instructions for future reference and keep them within easy reach at all times. If you sell or pass on the product, always hand over these operating instructions as well. The product may only be used if it is in flawless working order. This product contains small parts that may present a choking hazard if swallowed. Keep these parts away from children. Never use solvents, corrosive or aggressive cleaners to clean the product. Always observe the applicable national and international safety, health and work regulations.

Assembly

- For better stability, fill the floor stand base with sand as illustrated, sand filling, article no. 333516.
- Secure the floor stand base, floor stand and frame as illustrated.

Use

Always use the floor stand for its intended purpose. Before use, make sure that the floor stand is in a flawless condition. Do not attach any other objects to it. Never bend the bracket too much to prevent damage.

Disposal

Please dispose of the individual parts as stipulated by your regional waste disposal authority. The packaging consists of cardboard and appropriately labelled synthetic materials that can be recycled. Have these materials recycled.

FR Instructions d'utilisation

Utilisation conforme

Le support d'information sur pied est destiné à l'affichage de documents en environnement sec et en intérieur. Toute autre utilisation est considérée comme non conforme. Le fabricant n'est pas responsable de tout dommage pouvant en résulter.

Avertissement

Consignes de sécurité de base

Pour manipuler ce produit en toute sécurité, l'utilisateur doit avoir lu et compris les présentes instructions d'utilisation avant la première utilisation. Respectez l'ensemble des consignes de sécurité ! Le cas contraire, il y a risque de danger pour vous et les autres. Conservez ces instructions d'utilisation pour une utilisation future et conservez-le à votre portée. En cas de revente ou de don du produit, remettez impérativement les présentes instructions d'utilisation à son nouveau propriétaire. Le produit ne peut être utilisé que s'il est en parfait état de marche. Ce produit contient des petites pièces présentant un risque de suffocation en cas d'ingestion. Tenez ces pièces hors de portée des enfants. N'utilisez en aucun cas de solvants ni de produits nettoyants corrosifs ou agressifs. Veillez à toujours respecter les réglementations nationales et internationales applicables en matière de santé, de sécurité et du travail.

Montage

- Pour améliorer la stabilité du support sur pied, remplissez sa partie inférieure avec du sable ou une recharge de sable (réf n° 333516) comme sur l'illustration.
- Fixez la partie inférieure du support, le support sur pied et le cadre comme sur l'illustration.

Utilisation

L'utilisation faite du support sur pied doit toujours respecter l'utilisation conforme. Contrôlez l'état du support sur pied avant de l'utiliser. Ne fixez pas d'autres objets sur le cadre mural. Ne pliez jamais fortement le support, sous peine de l'endommager.

Élimination

Chaque pièce doit être éliminée conformément aux instructions de l'entreprise locale de collecte des déchets. L'emballage est composé de carton et de plastique recyclables, présentant un marquage adapté. Ces matériaux doivent être mis à recycler.

ES Información para el usuario

Uso conforme a la finalidad prevista

El marco plegable está previsto para la presentación de informaciones impresas en entornos secos y espacios interiores. Cualquier otro uso se considerará uso incorrecto y no admisible. El fabricante no asumirá responsabilidad alguna por los daños causados en dicho caso.

Advertencia

Instrucciones básicas de seguridad

Para manejar este producto de forma segura, el usuario debe haber leído y comprendido estas instrucciones de uso antes de usarlo. ¡Observe todas las instrucciones de seguridad! Si ignora las instrucciones de seguridad, podrá ponerse en peligro usted mismo y a otras personas. Guarde estas instrucciones de uso para poder consultarlas en el futuro y manténgalas siempre a mano. En caso de vender o ceder este producto a terceros, entregue siempre también estas instrucciones de uso. El producto solamente se debe usar, si está en perfecto estado. Este producto contiene piezas pequeñas que pueden causar peligro de asfixia al ingerirlas. Mantenga estas piezas fuera del alcance de los niños. No utilice nunca disolventes, limpiadores corrosivos ni agresivos para la limpieza. Observe siempre las normas de seguridad, sanitarias y laborales tanto nacionales como internacionales.

Montaje

- Para obtener una mejor estabilidad, rellene con arena la parte inferior del soporte de pie tal como se representa, arena n.º de art. 333516.
- Fije la parte inferior del soporte de pie, el soporte de pie y el marco tal como se representa.

Usò

Use el soporte de pie siempre conforme a la finalidad prevista. Compruebe que el soporte de pie est en perfecto estado antes de utilizarlo. No fije otros objetos en el marco. No desdoble demasiado el soporte, as evitar daarlo.

Eliminaci3n

Elimine las piezas individuales conforme a las disposiciones de la empresa de eliminaci3n de residuos de su regi3n. El embalaje es de cart3n y de plsticos debidamente identificados que se pueden reutilizar. Lleve o derive estos materiales al correspondiente centro de reutilizaci3n.

NL Gebruikersinformatie

Beoogd gebruik

De infostandaard is bedoeld voor de presentatie van gedrukte informatie in een droge omgeving en in binnenruimtes. Elk ander gebruik geldt als ongeoorloofd verkeerd gebruik. De fabrikant is niet aansprakelijk voor schade die hieruit ontstaat.

Waarschuwing

Belangrijke veiligheidsvoorschriften

Voor een veilige omgang met dit product moet de gebruiker deze gebruiksaanwijzing v33r ngebruikname hebben gelezen en begrepen. Neem alle veiligheidsvoorschriften in acht! Als u de veiligheidsvoorschriften negeert, brengt u uzelf en anderen in gevaar. Bewaar deze gebruiksaanwijzing voor toekomstig gebruik en houd hem altijd binnen handbereik. Geef absoluut deze gebruiksaanwijzing mee als u het product aan iemand anders verkoopt of doorgeeft. Het product mag alleen worden gebruikt als het correct functioneert. Dit product bevat kleine onderdelen die bij inslikken verstikkingsgevaar kunnen veroorzaken. Houw deze onderdelen uit de buurt van kinderen. Gebruik voor de reiniging geen oplosmiddelen, bijtende of agressieve reinigers. Neem altijd de geldende nationale en internationale veiligheids-, gezondheids- en werkvoorschriften in acht.

Montage

- Voor een betere stabiliteit vult u het onderste deel van de infostandaard zoals afgebeeld met zand, zandnavulling, art.nr. 333516.
- Bevestig het voetstuk, de infostandaard en het frame zoals afgebeeld.

Gebruik

Gebruik de infostandaard uitsluitend voor de beoogde toepassing. Controleer voor gebruik of de infostandaard in perfecte staat is. Bevestig er geen andere voorwerpen aan. Buig de houder nooit te ver open, zo voorkomt u beschadigingen.

Afvoer

Voer de losse onderdelen af volgens de instructies van uw gemeentelijke afvalverwerkingsbedrijf. De verpakking bestaat uit karton en navenant gemarkeerde kunststoffen, die gerecycled kunnen worden. Lever deze materialen in voor recycling.

IT Istruzioni d'uso

Usò conforme alle disposizioni

L'espositore da pavimento con pannello informativo  progettato per presentare le informazioni in ambienti asciutti e in spazi interni. Qualsiasi altro uso  un utilizzo non autorizzato. Il produttore non  responsabile di eventuali danni derivanti da ci3.

Avvertenza

Avvertenze fondamentali per la sicurezza

Per un utilizzo sicuro di questo prodotto, l'utente deve aver letto e compreso queste istruzioni per l'uso prima della messa in servizio. Rispettare tutte le avvertenze di sicurezza! Se le avvertenze di sicurezza non sono rispettate, si rischia di mettere in pericolo l'utente e gli altri. Conservare queste istruzioni per l'uso per future consultazioni e tenerle sempre a portata di mano. Se il prodotto viene venduto o consegnato a terzi, consegnare anche queste istruzioni per l'uso. Mettere in funzione il prodotto solo se correttamente funzionante. Questo prodotto contiene parti di piccole dimensioni che possono causare il rischio di soffocamento in caso di ingestione. Tenere queste parti lontano dalla portata dei bambini. Per pulire non utilizzare mai solventi, detergenti corrosivi o aggressivi. Far attenzione sempre alle normative di sicurezza, sanitarie e di lavoro nazionali e internazionali vigenti.

Montaggio

- Per una maggiore stabilit, riempire la parte inferiore dell'espositore da pavimento come illustrato con sabbia, riempimento di sabbia, Art. No. 333516.

- Fissare la base dell'espositore da pavimento, l'espositore da pavimento e il telaio come illustrato.

Utilizzo

Utilizzare l'espositore da pavimento sempre come previsto. Prima dell'uso, verificare che l'espositore da pavimento sia in perfette condizioni. Non fissarvi altri oggetti. Non piegare mai troppo la staffa per evitare di danneggiarla.

Smaltimento

Smaltire i singoli componenti secondo le istruzioni dell'azienda di smaltimento rifiuti locale. L'imballaggio  composto da cartone e materiali plastici che possono essere riciclati. Consegnare questi materiali per la riutilizzazione.

SV Anvndarinformation

Avsettad anvndning

Golvstativet  avsett att anvndas f3r presentation av tryckt information i en torr milj3 inomhus. All annan anvndning betraktas som otillten felanvndning. Tillverkaren frnsger sig allt ansvar frn skador som uppstr till f3ljd av sdan anvndning.

Varning

Grundlggande skerhetsanvisningar

F3r att skerstlla sker hantering av produkten mste anvndaren, innan produkten tas i bruk, f3rst ha lst och forsttt bruksanvisningen. Observera alla skerhetsanvisningar! Att ignorera skerhetsanvisningarna innebr att du utstter bde dig sjlv och andra f3r fara. Spara denna bruksanvisning f3r framtida anvndning och se till att den alltid r tillgnglig. Om produkten byter gare mste du ven 3verlmna den hr bruksanvisningen. Den hr produkten fr endast anvndas om den r i bra skick. Den hr produkten innehller smdelar som utg3r en kvvningsrisk om de svljs. Se till att dessa delar f3rvaras otkomligt f3r barn. Anvnd aldrig l3sningsmedel, frtande eller aggressiva reng3ringsmedel vid reng3ring av produkten. F3lj alltid gllande nationella och internationella f3reskrifter gllande skerhet, hlsa och arbete.

Montering

- F3r bttre stabilitet, fyll golvstativets underdel med sand ssom visas p bilden, sandfyllning, art.nr 333516.
- Montera ihop underdelen, stativet och ramen ssom visas p bilden.

Anvndning

Anvnd alltid golvstativet p avsett stt. F3re anvndning av golvstativet - kontrollera att det r i felfritt skick. Fst inga andra f3reml p ramen. B3j aldrig fstet f3r mycket s undviker du skador.

Kassering

Kassera de enskilda delarna i enhet med gllande f3reskrifter f3r sophantering. F3rpackningen bestr av kartong och plast med erforderlig mrkning f3r korrekt tervinning. Lmna in dessa material f3r tervinning.

DA Brugsvejledning

Formlsbestemt anvendelse

Informationsgulvstanderen er beregnet til prsentation af informationer p print i t3rre omgivelser og indend3rs rum. Enhver anden anvendelse er ikke tilladt anvendelse. Producenten hfter ikke for tab, der opstr som f3lge heraf.

Advarsel

Grundlggende sikkerhedsanvisninger

Brugeren skal have lst og forstet denne brugsanvisning inden ibrugtagning for at kunne hndtere produktet sikkert. Overhold alle sikkerhedsanvisninger! Hvis du tilsidestter sikkerhedsanvisningerne, udstter du dig selv og andre for fare. Denne brugsanvisning skal opbevares p et sted inden for rkkevidde til fremtidig brug. Hvis produktet slges eller gives videre til andre, skal denne brugsanvisning f3lge med. Produktet m kun benyttes, hvis det er i felfri stand. Dette produkt indeholder sm dele, der kan udg3re en risiko for kvlning. De sm dele skal opbevares uden for b3rns rkkevidde. Brug aldrig opl3sningsmidler, tsende eller aggressive midler til reng3ring. Overhold altid de gldende nationale og internationale sikkerheds-, sundheds- og arbejdsforskrifter.

Montering

- Fyld gulvstanderens fod som vist med sand, s den str stabilt. Fyldsand, artikelnr. 333516.

- Fastgør gulvstanderfoden, gulvstanderen og rammen som vist i illustrationen.

Anvendelse

Brug kun gulvstanderen til det formål, det er beregnet til. Kontroller før brug, at gulvstanderen er i fejlfri stand. Fastgør ikke andre genstande på den. Holderen må aldrig bøjes for meget, da den ellers kan beskadiges.

Bortskaffelse

De enkelte dele skal bortskaffes iht. dit regionale indsamlingssselskabs regler. Emballagen består af pap og mærket plast, der kan genbruges. Sørg for, at materialerne bliver genanvendt.

NO Bruksanvisning

Forskriftsmessig bruk

Informasjons- og brukstipet er beregnet for presentasjon av trykt informasjon i tørre omgivelser og innendørs. Enhver annen bruk er å betrakte som ikke tillatt, feil bruk. Produsenten er ikke ansvarlig for feil som oppstår som følge av dette.

⚠ Advarsel

Grunnleggende sikkerhetsinstruksjoner

For sikker bruk av dette produktet må brukeren ha lest og forstått bruksanvisningen før bruk. Følg alle sikkerhetsinstruksene! Ignorerer du sikkerhetsinstruksene, setter du deg selv og andre i fare. Ta vare på denne bruksanvisningen for fremtiden, og ha den alltid i nærheten. Hvis du selger produktet eller gir det videre, må du også legge ved denne bruksanvisningen. Produktet skal bare brukes i feilfri stand. Produktet inneholder smådelene som kan føre til fare for kvelning om de svelges. Oppbevar disse smådelene utilgjengelig for barn. Produktet må ikke rengjøres med løsemidler, etsende eller aggressive rengjøringsmidler. Følg alltid gjeldende nasjonale og internasjonale HMS-forskrifter.

Montering

- Fyll gulvstativets fot med sand som vist på bildet, slik at den står stabilt. Fyllsand, art.nr. 333516.
- Fest gulvstativets fot, gulvstativet og rammen som vist på bildet.

Bruk

Brug alltid gulvstativet i henhold til forskriftene. Før bruk må du kontrollere at gulvstativet er i feilfri stand. Ikke fest andre gjenstander på den. Ikke bøy holderen for mye. Slik unngår du skader.

Avfallsbehandling

Enkeltedelene skal avfallsbehandles i henhold til anvisningene fra ditt lokale avfallsselskap. Forpakningen består av papp og merket plast som kan gjenvinnnes. Lever disse materialene inn for gjenvinning.

FI Käyttöohjeet

Käyttötarkoitus

Jalustallinen infoteline on tarkoitettu painotuotteiden esittämiseen kuivissa ympäristöissä ja sisätiloissa. Kaikki muu käyttö on kiellettyä väärinkäyttöä. Valmistaja ei vastaa tästä aiheutuneista vahingoista.

⚠ Advarsel

Grunnleggende sikkerhetsinstruksjoner

For sikker bruk av dette produktet må brukeren ha lest og forstått bruksanvisningen før bruk. Følg alle sikkerhetsinstruksene! Ignorerer du sikkerhetsinstruksene, setter du deg selv og andre i fare. Ta vare på denne bruksanvisningen for fremtiden, og ha den alltid i nærheten. Hvis du selger produktet eller gir det videre, må du også legge ved denne bruksanvisningen. Produktet skal bare brukes i feilfri stand. Produktet inneholder smådelene som kan føre til fare for kvelning om de svelges. Oppbevar disse smådelene utilgjengelig for barn. Produktet må ikke rengjøres med løsemidler, etsende eller aggressive rengjøringsmidler. Følg alltid gjeldende nasjonale og internasjonale HMS-forskrifter.

Kiinnitys

- Täytä jalustan pohja hiekalla kuvassa esitetyllä tavalla paremman vakauden varmistamiseksi (hiekkatäyte, tuotenro 333516).
- Kiinnitä jalustan pohja, jalusta ja kehys kuvassa esitetyllä tavalla.

Käyttö

Käytä jalustaa aina käyttötarkoituksen mukaisesti. Tarkista ennen jalustan käyttöä, että se on moitteettomassa kunnossa. Älä kiinnitä siihen muita esineitä. Älä koskaan taivuta kehystä liikaa vaurioiden välttämiseksi.

Hävittäminen

Hävitä yksittäiset osat paikallisten jätehuoltomääräysten mukaisesti. Pakkaus koostuu pahvista ja asianmukaisesti merkityistä muoveista, jotka voidaan kierrättää. Toimita nämä materiaalit kierrätyspisteisiin.

PL Informacje dla użytkownika

Użycie zgodne z przeznaczeniem

Podłogowy stojak informacyjny przeznaczony jest do prezentowania informacji drukowanych w suchym otoczeniu i w pomieszczeniach. Każde inne użycie jest niedozwolone i niezgodne z przeznaczeniem. Producent nie ponosi odpowiedzialności za wynikające z tego szkody.

⚠ Ostrzeżenie

Podstawowe zasady bezpieczeństwa

Aby bezpiecznie korzystać z produktu, użytkownik musi przed pierwszym użyciem przeczytać i zrozumieć instrukcję użytkowania. Należy przestrzegać wszystkich zasad bezpieczeństwa! Nieprzestrzeganie zasad bezpieczeństwa powoduje zagrożenie dla użytkownika i innych osób. Niniejszą instrukcję użytkowania należy zachować na przyszłość i przechowywać w łatwo dostępnym miejscu. W przypadku sprzedaży lub przekazania produktu należy koniecznie przekazać również instrukcję użytkowania. Użytkowanie produktu dozwolone jest tylko wtedy, gdy jest on w nienagannym stanie technicznym. Produkt zawiera drobne części, które w przypadku potknięcia mogą spowodować ryzyko zadławienia. Części te należy trzymać z dala od dzieci. Do czyszczenia w żadnym wypadku nie używać rozpuszczalników, żrących ani agresywnych środków czyszczących. Zawsze przestrzegać obowiązujących krajowych i międzynarodowych przepisów BHP.

Montaż

- Dla lepszej stabilności wypełnić podstawę stojaka podłogowego piaskiem (piasek do wypełniania, nr art. 333516).
- Zamocować podstawę stojaka podłogowego, stojak podłogowy i ramkę zgodnie z ilustracją.

Zastosowanie

Zawsze używać stojaka podłogowego zgodnie z przeznaczeniem. Przed użyciem sprawdzić, czy stojak podłogowy jest w nienagannym stanie. Nie mocować na niej żadnych innych przedmiotów. Nigdy nie rozginać uchwytu zbyt mocno, aby uniknąć uszkodzeń.

Usowanie

Poszczególne części należy usunąć zgodnie z zaleceniami firmy lokalnej firmy zajmującej się utylizacją odpadów. Opakowanie składa się z kartonu i odpowiednio oznakowanych tworzyw sztucznych, które nadają się do recyklingu. Materiały te należy oddać do recyklingu.

CZ Informace pro uživatele

Používání v souladu s určením

Informační podlahový stojan je určen k prezentaci tištěných informací v suchém prostředí a v interiérech. Jakýkoli jiný způsob použití představuje nedovolené chybné používání. Výrobce nenese odpovědnost za škody, které v důsledku toho vzniknou.

⚠ Výstraha

Základní bezpečnostní upozornění

Předpokladem bezpečné manipulace s tímto výrobkem je to, že si uživatel před uvedením do provozu přečte tento návod k použití a porozumí mu. Dodržujte všechna bezpečnostní upozornění! Pokud nedodržíte bezpečnostní upozornění, ohrožujete sebe i ostatní. Tento návod uschovejte pro budoucí použití a mějte ho vždy po ruce. Pokud byste výrobek prodávali nebo ho předávali dál, bezpodmínečně s ním předějte i tento návod k použití. Výrobek se smí používat pouze tehdy, když je v bezvadném stavu. Tento výrobek obsahuje drobné díly, které mohou způsobit udušení. Tyto díly uchovávejte mimo dosah dětí. K čištění v žádném případě nepoužívejte rozpouštědla ani leptavé nebo agresivní čistící prostředky. Vždy dodržujte platné národní a mezinárodní bezpečnostní, zdravotní a pracovní předpisy.

Montáž

- Pro lepší stabilitu naplňte spodní část podlahového stojanu podle obrázku pískovou náplní, obj. č. 333516.
- Upevněte spodní část podlahového stojanu, podlahový stojan a rám podle obrázku.

Používání

Podlahový stojan vždy používejte v souladu s jeho určením. Před použitím zkontrolujte, zda je podlahový stojan v bezvadném stavu. Nepřipevňujte k němu žádné další předměty. Držák nevyklápejte nadměrně. Předvedete tak jeho poškození.

Likvidace

Jednotlivé díly zlikvidujte podle regionálních pokynů pro likvidaci odpadu. Obal je z lepenky a odpovídajícím způsobem označených plastů, které lze recyklovat. Tyto materiály předejte k recyklaci.

HU Felhasználói információk

Rendeltetésszerű használat

A padlóállvány nyomtatott információk száraz környezetben és beltéri helyiségekben való prezentálására készült. Minden ettől eltérő alkalmazás nem megengedett hibás felhasználás. A gyártó nem felel az ebből eredő károkért.

Figyelmeztetés

Alapvető biztonsági útmutatások

A termék biztonságos kezeléséhez a felhasználónak az üzembe helyezés előtt el kell olvasnia és meg kell értenie a jelen használati tájékoztatót. Vegyen figyelembe minden biztonsági útmutatást! A biztonsági útmutatások figyelmen kívül hagyása esetén saját magát és másokat veszélyeztet. Jövőbeli felhasználásra őrizze meg a jelen használati tájékoztatót, és tartsa mindig elérhető helyen. A termék eladása vagy továbbadása esetén feltétlenül adja át a jelen használati tájékoztatót is. A terméket csak akkor szabad használni, ha kifogástalan állapotban van. A termék olyan apró alkatrészeket tartalmaz, melyek lenyeléskor fulladásveszélyt okozhatnak. Ezeket az alkatrészeket gyermekek elől elzárva kell tartani. A tisztításhoz semmi esetre se használjon oldószereket, maró hatású vagy agresszív tisztítószerket. Mindig vegye figyelembe a biztonságra, az egészségre és a munkavégzésre vonatkozó, érvényben lévő nemzeti és nemzetközi előírásokat.

Felszerelés

- A padlóállvány alsó részét a jobb stabilitáshoz az ábrán látható módon töltsze meg homokkal, homok utántöltő, cikksz. 333516.
- Az ábrákon látható módon rögzítse a padlóállvány alsó részét, a padlóállványt és a keretet.

Használat

Mindig rendeltetésszerűen használja a padlóállványt. Használat előtt ellenőrizze a padlóállványt, hogy kifogástalan állapotban van-e. Ne erősítsen rá másik tárgyakat. Soha ne hajtsa fel túl erősen a tartót, így elkerülheti, hogy megsérüljön.

Ártalmatlanítás

Kérjük, az egyes alkatrészek ártalmatlanítását a regionális hulladékkezelő előírásai szerint végezze. A csomagolás kartonból és megfelelő jelöléssel ellátott műanyagokból készült, melyek újrahasznosíthatók. Juttassa el ezeket az anyagokat újrahasznosításra.




DURABLE

DURABLE · Hunke & Jochheim GmbH & Co. KG
Westfalenstraße 77-79 · 58636 Iserlohn
T +49 (0)23 71 662-0 · F +49 (0)23 71 662-221
durable@ durable.de · durable.de