

**Codice Articolo :** 68254

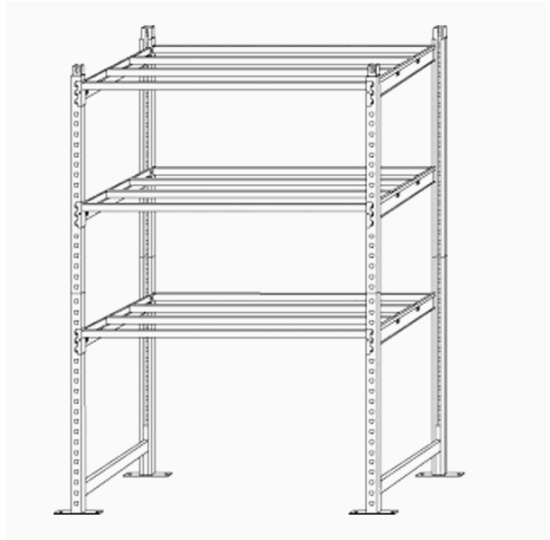
**Descrizione :** Scaffale Rang'Eco300 - modulo base - 3 ripiani - portata ripiano 300 kg - 100 x 60 x 200 cm - acciaio - grigio/blu - Paperflow

**Part - Number :** K603160

**Marca :** PAPERFLOW

### Descrizione Estesa

Scaffale da magazzino Rang'Eco300 regolabile e ad alta capacità con sistema di montaggio a incastro, senza alcun attrezzo. In acciaio 15/10 e verniciatura epossidica. Portata massima 300kg per ripiano. Altezza 2 metri, larghezza 1 metro, profondità 60cm. Piedi preforati per eventuale fissaggio a pavimento. Rinforzi in acciaio 12/10 alla base della struttura. Il modulo base viene fornito con 3 ripiani (costituiti da staffe metalliche longitudinali con attacco a 3 ganci) posizionabili ogni 5cm. La scaffalatura può essere facilmente ampliata aggiungendo allo scaffale uno o più moduli aggiuntiva (cod. OD 68255). Set 3 copri ripiani in metallo (cod. OD 68256). Garanzia 5 anni.



### Dimensioni e peso Articolo confezionato

<b>Altezza :</b>	0,17	mt
<b>Lunghezza :</b>	0,98	mt
<b>Profondità :</b>	0,50	mt
<b>Peso :</b>	19,56	kg

### Confezionamento

<b>Confezione :</b>	1
<b>Imballo :</b>	0

### Codice a Barre

<b>Pezzo :</b>	3660141140514
<b>Confezione :</b>	
<b>Imballo :</b>	

### Caratteristiche

<b>Colore</b>	Grigio, blu
<b>Materiale</b>	Acciaio
<b>Tipologia</b>	Scaffali da magazzino
<b>Dimensione</b>	100 x 60 x 200cm
<b>Capacità</b>	
<b>Garanzia</b>	
<b>Pagina catalogo SG</b>	308